

ỦY BAN CHỨNG KHOÁN NHÀ NƯỚC CẤP CHỨNG NHẬN ĐĂNG KÝ CHÀO BÁN CỔ PHIẾU RA CÔNG CHỨNG CHỈ CÓ NGHĨA LÀ VIỆC ĐĂNG KÝ CHÀO BÁN CỔ PHIẾU ĐÃ THỰC HIỆN THEO CÁC QUY ĐỊNH CỦA PHÁP LUẬT LIÊN QUAN MÀ KHÔNG HÀM Ý ĐẢM BẢO GIÁ TRỊ CỦA CỔ PHIẾU. MỌI TUYÊN BỐ TRÁI VỚI ĐIỀU NÀY LÀ BẤT HỢP PHÁP



# BẢN CÁO BẠCH



## CÔNG TY CỔ PHẦN ĐÔNG HẢI BẾN TRE

(Giấy chứng nhận đăng ký doanh nghiệp số 1300358260 do Sở Kế hoạch và Đầu tư tỉnh Bến Tre cấp lần đầu ngày 02/04/2003 và thay đổi lần thứ 13 ngày 06 tháng 10 năm 2016)

## CHÀO BÁN CỔ PHIẾU RA CÔNG CHỨNG

(Giấy chứng nhận đăng ký chào bán cổ phiếu ra công chúng số ...../GCN-UBCK do Chủ tịch Ủy ban Chứng khoán Nhà nước cấp ngày ..... tháng ..... năm 2017)

### TỔ CHỨC TƯ VẤN



### CÔNG TY CỔ PHẦN CHỨNG KHOÁN SÀI GÒN

#### BẢN CÁO BẠCH NÀY VÀ TÀI LIỆU BỔ SUNG SẼ ĐƯỢC CUNG CẤP TẠI:

##### ❖ CÔNG TY CỔ PHẦN ĐÔNG HẢI BẾN TRE

Trụ sở chính: Lô AIII, Khu Công nghiệp Giao Long, Xã An Phước, Huyện Châu Thành, Tỉnh Bến Tre, Việt Nam

Điện thoại: (84.75) 3611 666 – 3611 777 Fax: (84.75) 3611 222

##### ❖ CÔNG TY CỔ PHẦN CHỨNG KHOÁN SÀI GÒN

Trụ sở chính: 72 Nguyễn Huệ, Phường Bến Nghé, Quận 1, Thành phố Hồ Chí Minh

Điện thoại: (84.8) 3824 2897 Fax: (84.8) 3824 2997

#### PHỤ TRÁCH CÔNG BỐ THÔNG TIN:

Họ và tên: ông Lê Bá Phương

Chức vụ: Tổng Giám đốc

Điện thoại: (84.75) 3611 666 – 3611 777 Fax: (84.75) 3611 222

Email: donghaibentre@yahoo.com

ỦY BAN CHỨNG KHOÁN NHÀ NƯỚC CẤP CHỨNG NHẬN ĐĂNG KÝ CHÀO BÁN CỔ PHIẾU RA CÔNG CHÚNG CHỈ CÓ NGHĨA LÀ VIỆC ĐĂNG KÝ CHÀO BÁN CỔ PHIẾU ĐÃ THỰC HIỆN THEO CÁC QUY ĐỊNH CỦA PHÁP LUẬT LIÊN QUAN MÀ KHÔNG HÀM Ý ĐẢM BẢO GIÁ TRỊ CỦA CỔ PHIẾU. MỌI TUYÊN BỐ TRÁI VỚI ĐIỀU NÀY LÀ BẤT HỢP PHÁP

# BẢN CÁO BẠCH



## CÔNG TY CỔ PHẦN ĐÔNG HẢI BẾN TRE

(Giấy chứng nhận đăng ký doanh nghiệp số 1300358260 do Sở Kế hoạch và Đầu tư tỉnh Bến Tre cấp lần đầu ngày 02/04/2003 và thay đổi lần thứ 13 ngày 06 tháng 10 năm 2016)

## CHÀO BÁN CỔ PHIẾU RA CÔNG CHÚNG

(Giấy chứng nhận đăng ký chào bán cổ phiếu ra công chúng số ...../GCN-UBCK do Chủ tịch Ủy ban Chứng khoán Nhà nước cấp ngày ..... tháng ..... năm 2017)

### TỔ CHỨC TƯ VẤN



### CÔNG TY CỔ PHẦN CHỨNG KHOÁN SÀI GÒN

#### BẢN CÁO BẠCH NÀY VÀ TÀI LIỆU BỔ SUNG SẼ ĐƯỢC CUNG CẤP TẠI:

##### ❖ CÔNG TY CỔ PHẦN ĐÔNG HẢI BẾN TRE

Trụ sở chính: Lô AIII, Khu Công nghiệp Giao Long, Xã An Phước, Huyện Châu Thành, Tỉnh Bến Tre, Việt Nam

Điện thoại: (84.75) 3611 666 – 3611 777 Fax: (84.75) 3611 222

##### ❖ CÔNG TY CỔ PHẦN CHỨNG KHOÁN SÀI GÒN

Trụ sở chính: 72 Nguyễn Huệ, Phường Bến Nghé, Quận 1, Thành phố Hồ Chí Minh

Điện thoại: (84.8) 3824 2897 Fax: (84.8) 3824 2997

#### PHỤ TRÁCH CÔNG BỐ THÔNG TIN:

Họ và tên: ông Lê Bá Phương

Chức vụ: Tổng Giám đốc

Điện thoại: (84.75) 3611 666 – 3611 777 Fax: (84.75) 3611 222

Email: donghaibentre@yahoo.com



## **CÔNG TY CỔ PHẦN ĐÔNG HẢI BẾN TRE**

(Giấy chứng nhận đăng ký doanh nghiệp số 1300358260 do Sở Kế hoạch và Đầu tư tỉnh Bến Tre cấp lần đầu ngày 02 tháng 04 năm 2003 và thay đổi lần thứ 13 ngày 06 tháng 10 năm 2016)



## **CHÀO BÁN CỔ PHIẾU RA CÔNG CHÚNG**

<b>Tên cổ phiếu:</b>	<b>Cổ phiếu Công ty Cổ phần Đông Hải Bến Tre</b>
<b>Loại cổ phiếu:</b>	<b>Cổ phiếu phổ thông</b>
<b>Mệnh giá:</b>	<b>10.000 đồng/cổ phiếu</b>
<b>Tổng số lượng chào bán cho CĐHH:</b>	<b>5.116.920 cổ phần</b>
<b>Giá chào bán cho cổ đông hiện hữu:</b>	<b>18.000 đồng/cổ phần</b>
<b>Tổng giá trị chào bán (theo mệnh giá):</b>	<b>51.169.200.000 đồng</b>
<b>Tổng giá trị chào bán (theo giá chào bán):</b>	<b>92.104.560.000 đồng</b>

### **TỔ CHỨC TƯ VẤN**



#### **Công ty Cổ phần Chứng khoán Sài Gòn (SSI)**

*Trụ sở chính*

Địa chỉ: 72 Nguyễn Huệ, Phường Bến Nghé, Quận 1, Thành phố Hồ Chí Minh

Điện thoại: (84.8) 3824 2897 Fax: (84.8) 3824 2997

Email: [ssi@ssi.com.vn](mailto:ssi@ssi.com.vn) Website: [www.ssi.com.vn](http://www.ssi.com.vn)

*Chi nhánh Hà Nội*

Địa chỉ: 1C Ngô Quyền, Quận Hoàn Kiếm, Hà Nội

Điện thoại: (84.4) 3936 6321 Fax: (84.4) 3936 6311

### **TỔ CHỨC KIỂM TOÁN**



#### **Công ty TNHH Deloitte Việt Nam**

Địa chỉ: Tầng 18, Tòa nhà Times Square, 57-69F Đồng Khởi, Phường Bến Nghé, Quận 1, TP.HCM

Điện thoại: (84.8) 3910 0751 Fax: (84.8) 3910 0750

Email: [deloittevietnam@deloitte.com](mailto:deloittevietnam@deloitte.com) Website: [www.deloitte.com/vn](http://www.deloitte.com/vn)



## **MỤC LỤC**

<b>I. CÁC NHÂN TỐ RỦI RO</b> .....	<b>- 1 -</b>
1. Rủi ro về kinh tế.....	- 1 -
2. Rủi ro về luật pháp .....	- 4 -
3. Rủi ro đặc thù ngành .....	- 4 -
4. Rủi ro của đợt chào bán .....	- 5 -
5. Rủi ro pha loãng .....	- 6 -
6. Rủi ro quản trị công ty .....	- 8 -
7. Rủi ro khác .....	- 8 -
<b>II. NHỮNG NGƯỜI CHỊU TRÁCH NHIỆM CHÍNH ĐỐI VỚI NỘI DUNG BẢN CÁO BẠCH</b> .....	<b>- 9 -</b>
1. Tổ chức phát hành – Công ty Cổ phần Đông Hải Bến Tre (DHC).....	- 9 -
2. Tổ chức tư vấn– Công ty Cổ phần Chứng Khoán Sài Gòn (SSI).....	- 9 -
<b>III. CÁC KHÁI NIỆM</b> .....	<b>- 10 -</b>
<b>IV. TÌNH HÌNH VÀ ĐẶC ĐIỂM CỦA TỔ CHỨC PHÁT HÀNH</b> .....	<b>- 11 -</b>
1. Tóm tắt quá trình hình thành và phát triển .....	- 11 -
2. Cơ cấu tổ chức của Công ty .....	- 14 -
3. Cơ cấu bộ máy quản lý của Công ty.....	- 16 -
4. Danh sách cổ đông nắm giữ từ 5% trở lên vốn cổ phần của Công ty và những người có liên quan; Danh sách cổ đông sáng lập và tỷ lệ cổ phần nắm giữ; Cơ cấu cổ đông tại ngày chốt danh sách trên mức vốn thực góp hiện tại. ....	- 18 -
5. Danh sách những công ty mẹ và công ty con của tổ chức phát hành, những công ty mà tổ chức phát hành đang nắm giữ quyền kiểm soát hoặc cổ phần chi phối, những công ty nắm quyền kiểm soát hoặc cổ phần chi phối đối với tổ chức phát hành.....	- 20 -
6. Giới thiệu về quá trình tăng vốn của Công ty.....	- 21 -
7. Hoạt động kinh doanh .....	- 24 -
8. Báo cáo kết quả hoạt động sản xuất kinh doanh trong 2 năm gần nhất và lũy kế đến quý gần nhất	- 34 -
9. Vị thế của Công ty so với các doanh nghiệp khác trong cùng ngành .....	- 36 -
10. Chính sách đối với người lao động .....	- 38 -
11. Chính sách cổ tức .....	- 40 -
12. Tình hình hoạt động tài chính.....	- 41 -
13. Hội đồng Quản trị, Ban Tổng Giám đốc, Ban Kiểm soát, Kế toán trưởng .....	- 48 -
14. Tài sản.....	- 63 -



15. Kế hoạch lợi nhuận và cổ tức các năm tiếp theo.....	- 64 -
16. Đánh giá của tổ chức tư vấn về kế hoạch lợi nhuận và cổ tức .....	- 67 -
17. Thời hạn dự kiến đưa cổ phiếu vào giao dịch trên thị trường có tổ chức.....	- 68 -
18. Thông tin về những cam kết nhưng chưa thực hiện của tổ chức phát hành.....	- 68 -
19. Các thông tin, các tranh chấp kiện tụng liên quan tới Công ty có thể ảnh hưởng đến giá cả cổ phiếu chào bán.....	- 68 -
<b>V. CỔ PHIẾU CHÀO BÁN.....</b>	<b>- 69 -</b>
1. Loại cổ phiếu: .....	- 69 -
2. Mệnh giá cổ phiếu: .....	- 69 -
3. Tổng số cổ phiếu dự kiến chào bán:.....	- 69 -
4. Giá chào bán dự kiến .....	- 69 -
5. Phương pháp tính giá .....	- 69 -
6. Phương thức phân phối .....	- 70 -
7. Thời gian phân phối cổ phiếu.....	- 73 -
8. Đăng ký mua cổ phiếu.....	- 75 -
9. Phương thức thực hiện quyền .....	- 75 -
10. Giới hạn về tỷ lệ nắm giữ đối với người nước ngoài .....	- 76 -
11. Các hạn chế liên quan đến việc chuyển nhượng.....	- 78 -
12. Các loại thuế liên quan.....	- 78 -
13. Ngân hàng mở tài khoản phong tỏa nhận tiền mua cổ phiếu .....	- 79 -
<b>VI. MỤC ĐÍCH CHÀO BÁN .....</b>	<b>- 80 -</b>
1. Mục đích chào bán .....	- 80 -
2. Phương án khả thi.....	- 80 -
<b>VII. KẾ HOẠCH SỬ DỤNG SỐ TIỀN THU ĐƯỢC TỪ ĐỢT CHÀO BÁN .....</b>	<b>- 81 -</b>
<b>VIII. CÁC ĐỐI TÁC LIÊN QUAN TỚI ĐỢT CHÀO BÁN .....</b>	<b>- 83 -</b>
1. Các đối tác liên quan tới đợt chào bán .....	- 83 -
2. Ý kiến của tổ chức tư vấn về đợt chào bán .....	- 83 -
3. Đại lý phát hành.....	- 84 -
4. Các khoản phí và điều kiện kèm theo .....	- 84 -
<b>IX. PHỤ LỤC.....</b>	<b>- 84 -</b>



## **DANH SÁCH CÁC BẢNG**

Bảng 1: Danh sách cổ đông nắm giữ trên 5% vốn cổ phần của DOHA-CO .....	- 19 -
Bảng 2: Danh sách cổ đông sáng lập .....	- 19 -
Bảng 3: Cơ cấu cổ đông tại ngày 04/05/2017 .....	- 20 -
Bảng 4: Cơ cấu doanh thu bán hàng của Công ty .....	- 25 -
Bảng 5: Cơ cấu lợi nhuận gộp của Công ty .....	- 25 -
Bảng 6: Cơ cấu chi phí của Công ty qua các năm .....	- 26 -
Bảng 7: Chi phí xây dựng cơ bản dở dang .....	- 28 -
Bảng 8: Danh sách các hợp đồng lớn .....	- 33 -
Bảng 9: Kết quả hoạt động kinh doanh của Công ty .....	- 34 -
Bảng 10: Tỷ lệ cổ tức qua các năm .....	- 40 -
Bảng 11: Mức thu nhập bình quân qua các năm .....	- 42 -
Bảng 12: Thuế và các khoản phải thu / phải trả Nhà nước .....	- 43 -
Bảng 13: Mức trích lập các quỹ của Công ty .....	- 44 -
Bảng 14: Tổng dư nợ vay của Công ty .....	- 44 -
Bảng 15: Chi tiết các khoản vay tại thời điểm 30/06/2017 .....	- 44 -
Bảng 16: Các khoản phải thu của Công ty .....	- 45 -
Bảng 17: Chi tiết các khoản phải thu ngắn hạn của khách hàng .....	- 45 -
Bảng 18: Các khoản phải trả .....	- 46 -
Bảng 19: Các chỉ tiêu tài chính chủ yếu .....	- 47 -
Bảng 20: Danh sách HĐQT, Ban Tổng Giám đốc, Ban Kiểm soát, Kế toán trưởng .....	- 48 -
Bảng 21: Tình hình tài sản của Công ty .....	- 63 -
Bảng 22: Tình hình tài sản cố định của Công ty .....	- 63 -
Bảng 23: Kế hoạch lợi nhuận và cổ tức năm 2017 và 2018 .....	- 64 -
Bảng 24: Lịch trình phân phối cổ phiếu .....	- 73 -
Bảng 25: Kế hoạch sử dụng số tiền thu được từ đợt chào bán .....	- 82 -

## **DANH SÁCH CÁC HÌNH**

Hình 1: GDP và CPI của Việt Nam giai đoạn 2007 - 2016 .....	- 2 -
Hình 2: Sơ đồ cơ cấu tổ chức Công ty .....	- 14 -
Hình 3: Cơ cấu bộ máy quản lý Công ty .....	- 16 -
Hình 4: Hệ thống xử lý nước thải .....	- 30 -



## **I. CÁC NHÂN TỐ RỦI RO**

Công ty Cổ phần Đông Hải Bến Tre (“DOHA-CO”, “Công ty”) tiền thân là doanh nghiệp nhà nước thành lập năm 1994. Tháng 4/2003, Công ty thực hiện cổ phần hóa chuyển đổi sang Công ty Cổ phần Đông Hải Bến Tre và đến tháng 7/2009, Công ty chính thức niêm yết và giao dịch cổ phiếu trên Sàn giao dịch chứng khoán TP.HCM (HOSE) (mã: DHC) với lĩnh vực kinh doanh chính của Công ty là sản xuất và kinh doanh giấy kraft công nghiệp, bao bì carton, các sản phẩm bao gói từ giấy.

DOHA-CO hiện đã và đang đầu tư trang bị hệ thống máy móc thiết bị tự động hóa đồng bộ theo quy trình sản xuất khép kín từ xử lý bột giấy nguyên liệu OCC đến thành phẩm Giấy Kraft công nghiệp - Giấy Carton - Bao bì Carton. Cùng với bề dày tích lũy trên 15 năm kinh nghiệm, DOHA-CO đủ khả năng đáp ứng thỏa mãn các nhu cầu bao gói hàng hóa và tiêu dùng ngày một khắt khe của khách hàng trong và ngoài nước.

Như vậy, với việc đầu tư trang bị tự động hóa đồng bộ, DOHA-CO đã xây dựng những chính sách phòng ngừa thích hợp nhằm giảm thiểu phần nào rủi ro có thể xảy ra làm ảnh hưởng đến hoạt động kinh doanh của Công ty. Những rủi ro đó bao gồm:

### **1. Rủi ro về kinh tế**

Công nghiệp sản xuất giấy là một trong những ngành công nghiệp phụ trợ quan trọng cho công nghiệp thủy sản, dệt may, da giày... Sản phẩm bao bì giấy của DOHA-CO chủ yếu dùng trong ngành chế biến thủy hải sản và may mặc, chính vì thế những ảnh hưởng về kinh tế đối với 2 ngành công nghiệp này cũng sẽ gián tiếp ảnh hưởng đến hoạt động của Công ty.

Tình hình Thế giới năm 2016 diễn biến phức tạp, những thị trường nhập khẩu các mặt hàng thủy sản và may mặc của Việt Nam như EU hay Mỹ đều có chuyển biến lớn về mặt chính trị - xã hội gây ra khó khăn cho ngành thủy sản và dệt may của Việt Nam, gián tiếp thu hẹp thị trường đầu ra của ngành sản xuất giấy công nghiệp.

#### **❖ Rủi ro kinh tế thế giới**

Trải qua giai đoạn khó khăn, mức tăng trưởng năm 2016 tuy thấp hơn mức tăng 6,68% của năm 2015 và không đạt mục tiêu tăng trưởng 6,7% đề ra, nhưng trong bối cảnh kinh tế thế giới không thuận lợi, trong nước gặp nhiều khó khăn do thời tiết, môi trường diễn biến phức tạp thì đạt được mức tăng trưởng trên là một dấu hiệu phục hồi khả quan.

Các nền kinh tế lớn đã dần lấy lại được đà tăng trưởng mà đáng kể nhất là kinh tế Mỹ đạt tốc độ tăng GDP lên tới 3,2% trong quý III/2016 và thị trường vẫn tiếp tục có chiều hướng phát triển tích cực hơn. Nền kinh tế lớn thứ 2 thế giới là Trung Quốc vẫn giữ được tốc độ tăng trưởng cao ổn định dự kiến ở mức 6,5%. Liên minh châu Âu (EU) mặc dù còn nhiều khó khăn gây bất lợi cho nền kinh tế nhưng vẫn giảm được tỷ lệ thất nghiệp, tăng lượng hàng hóa xuất khẩu và duy trì tỷ lệ lạm phát thấp, dự báo tăng trưởng của khối sẽ đạt trên 1,5% trong năm 2016. Trong số các nền kinh tế mới nổi, Ấn Độ tiếp tục duy trì đà tăng trưởng nhanh nhất thế giới ở mức 7,6%.

Năm 2017, thế giới chờ đợi sẽ diễn ra nhiều biến động và sự kiện lớn tạo ra cả cơ hội và thách thức đối với kinh tế toàn cầu. Với những chỉ số thống kê lạc quan và đà tăng trưởng đang lên trong thời gian gần đây, kinh tế toàn cầu được kỳ vọng sẽ khởi sắc và tăng trưởng cao hơn trong năm mới.

❖ **Rủi ro tăng trưởng kinh tế của Việt Nam**

Khởi đầu năm 2016, nền kinh tế của Việt Nam gặp khá nhiều khó khăn khi trải qua trận hạn hán tồi tệ nhất trong gần thập kỷ qua. Nhưng đến quý III, những ảnh hưởng của trận hạn này bớt dần và tăng trưởng kinh tế từ từ hồi phục đạt mức tăng 6,6% so với năm trước.

- **Tăng trưởng GDP:** Theo Tổng cục Thống kê, tăng trưởng GDP năm 2016 ước đạt 6,21%, kinh tế vĩ mô được ổn định, lạm phát được kiểm soát (4,74%). Trong năm 2016, thu ngân sách tăng, mặt bằng lãi suất giảm, thị trường ngoại tệ, vàng cơ bản ổn định. Dự trữ ngoại hối của Việt Nam đạt khoảng 41 tỷ USD, mức cao nhất từ trước đến nay.

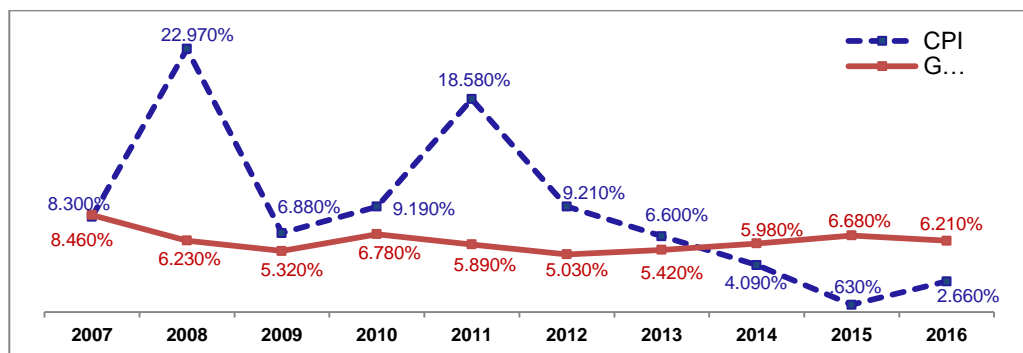
Về thương mại, Việt Nam vẫn giữ được đà xuất siêu khi xuất khẩu tăng khoảng 8,6%, xuất siêu đạt khoảng 2,68 tỷ USD. Trong khi đó, huy động tổng vốn đầu tư toàn xã hội ước đạt 33% GDP; vốn FDI thực hiện đạt hơn 15,8 tỷ USD, tăng 9% so với năm 2015.

Bên cạnh đó, tăng trưởng kinh tế trong năm 2016 còn được hỗ trợ tích cực từ hệ thống tài chính với tổng nguồn vốn cung ứng cho nền kinh tế khoảng 1 triệu 230 nghìn tỷ đồng, tương đương 181,2% GDP. Thị trường chứng khoán của Việt Nam trong năm qua đạt mức tăng trưởng cao nhất trong 8 năm gần đây.

Mặc dù vậy, kinh tế Việt Nam năm 2016 vẫn tiềm ẩn nhiều rủi ro, nhất là trong bối cảnh kinh tế thế giới còn nhiều bất ổn khó lường. Mặt khác, cạnh tranh quốc tế ngày càng gay gắt trong khi đó năng lực cạnh tranh của kinh tế còn thấp. Điều này sẽ tác động mạnh đến sản xuất, thu hút vốn FDI và tăng trưởng xuất khẩu của Việt Nam trong năm tới.

- **Lạm phát:** Mức tăng lạm phát bình quân năm 2016 tăng 2,66% so với bình quân năm 2015 nhưng thấp hơn nhiều so với mức tăng CPI bình quân của một số năm gần đây. Mức tăng của chỉ số giá nằm trong giới hạn 5% mà Quốc hội đề ra. Trong tháng 12, CPI tăng so với tháng 11 là 0,23%. Nguyên nhân là nhóm thuốc và dịch vụ y tế tăng cao với 5,3% do trong tháng có 4 tỉnh, thành phố thực hiện điều chỉnh tăng giá dịch vụ y tế bước 2. Bên cạnh những nhóm dịch vụ có mức CPI tăng như nhóm may mặc, mũ nón, giày dép tăng 0,25%; đồ uống và thuốc lá tăng 0,21%; nhà ở và vật liệu xây dựng tăng 0,19% do giá gas còn ảnh hưởng từ đợt tăng giá tháng trước, thì các nhóm hàng hóa và dịch vụ như: Giao thông giảm 0,89%; hàng ăn và dịch vụ ăn uống giảm 0,03%, trong đó lương thực tăng 0,22%, thực phẩm giảm 0,12%; bưu chính viễn thông giảm 0,03%; văn hóa, giải trí và du lịch giảm 0,02%. Riêng nhóm giáo dục giá không đổi so với tháng trước.

**Hình 1: GDP và CPI của Việt Nam giai đoạn 2007 - 2016**



Nguồn: GSO



Nền kinh tế vẫn phải đối mặt với nhiều khó khăn như: nhập siêu tăng mạnh, nông lâm nghiệp tăng trưởng chậm lại, vốn đầu tư/GDP sẽ tiếp tục giảm tăng trưởng vẫn còn ở mức thấp. Điều này đòi hỏi Chính phủ, Ngân hàng Nhà Nước, Bộ Tài chính và các bộ/ngành khác phải có những giải pháp đồng bộ, linh hoạt để giúp doanh nghiệp tháo gỡ khó khăn, đồng thời đạt được những mục tiêu kinh tế đã đề ra.

#### ❖ **Rủi ro tỷ giá**

Lĩnh vực kinh doanh của Công ty chủ yếu là sản xuất công nghiệp, sản xuất giấy và bao bì các loại, nuôi trồng thủy sản, chế biến thủy hải sản...chiếm trên 95% tổng doanh thu. Việc điều hành chính sách tỷ giá hối đoái của Ngân hàng Nhà nước Việt Nam cũng như tỷ giá hối đoái trên thị trường sẽ ảnh hưởng đến hiệu quả hoạt động của Công ty. Hiện chính sách điều hành tỷ giá được điều hành theo hướng linh hoạt nhằm đáp ứng những yêu cầu từ bối cảnh thương mại và đầu tư quốc tế, tăng cường ký kết các hiệp định thương mại tự do. Năm 2016, tỷ giá USD/VND không có nhiều biến động lớn. Sự ổn định của tỷ giá hối đoái được duy trì nhờ các yếu tố hỗ trợ như: (i) Cơ chế tỷ giá trung tâm và các công cụ điều tiết thị trường ngoại hối đang dần phát huy được hiệu quả, hạn chế hành vi đầu cơ, găm giữ ngoại tệ; (ii) Nguồn cung ngoại tệ tương đối dồi dào do cán cân thương mại tiếp tục thặng dư, vốn đầu tư trực tiếp nước ngoài (FDI) tăng trưởng khả quan; (iii) Hầu hết các đồng tiền trong rổ tính tỷ giá trung tâm của Ngân hàng Nhà nước đều lên giá so với đồng USD đã giúp giải tỏa sức ép lên tỷ giá USD/VND. Bên cạnh đó, tỷ giá ổn định cũng giúp giảm tình trạng đô la hóa, tỷ lệ USD trên tổng phương tiện thanh toán giảm xuống còn 10%, tương đương mức đô la hóa nhẹ của theo tiêu chuẩn của Quỹ Tiền tệ quốc tế (IMF).

Tuy nhiên, trong hai tháng cuối năm, tỷ giá trong nước diễn biến tăng mạnh do những biến động từ thị trường tài chính quốc tế như: (i) Kết quả cuộc bầu cử tổng thống Mỹ; (ii) Cục dự trữ Liên bang Mỹ (FED) quyết định tăng lãi suất cơ bản USD lên mức từ 0,5-0,75% vào ngày 14/12/2016, tiếp tục đưa ra thông điệp về việc có thể nâng lãi suất thêm 3 lần nữa trong năm 2017. Cách thức điều hành tỷ giá mới linh hoạt hơn đã giúp cho tỷ giá biến động hàng ngày theo kịp với những diễn biến trên thị trường trong nước và quốc tế.

Để hạn chế rủi ro, doanh nghiệp có thể mua thêm một giao dịch phái sinh, bảo hiểm rủi ro tỷ giá, giúp tổng thể chi phí vẫn thấp hơn vay trực tiếp lãi suất thông thường bằng Việt Nam Đồng.

#### ❖ **Rủi ro lãi suất**

Năm 2016, lãi suất cho vay nội tệ bình quân hạ thấp từ 7-9%/năm. Thêm vào đó, nhiều ngân hàng phát triển các gói ưu đãi, có dung lượng lớn, với mức lãi suất tiệm cận tương đương các nền kinh tế tiên tiến trong khu vực, chỉ từ 4-6%/năm. Tuy nhiên, trong năm 2017, mục tiêu ổn định mặt bằng lãi suất của Ngân hàng Nhà nước khó đạt được do các áp lực tăng lãi suất bao gồm (1) áp lực lạm phát cao; (2) nhu cầu tăng lãi suất nhằm đáp ứng Thông tư 06/2016/TT-NHNN; (3) khả năng FED sẽ tiếp tục tăng lãi suất 2 lần nữa trong năm; (4) nợ xấu vẫn chưa được giải quyết triệt để và (5) nền kinh tế vẫn phụ thuộc nhiều vào hệ thống ngân hàng.

Công ty DOHA-CO luôn có nhu cầu vay vốn ngắn hạn từ ngân hàng để tài trợ vốn lưu động phục vụ xuyên suốt cho quá trình hoạt động sản xuất kinh doanh và đầu tư xây dựng dự án Nhà máy giấy Giao Long. Do đó, một khi có biến động về lãi suất sẽ ảnh hưởng trực tiếp đến chi phí vay vốn và sẽ tác động đến hiệu quả hoạt động của Công ty.



## **2. Rủi ro về luật pháp**

Do đặc thù là doanh nghiệp hoạt động trong ngành giấy nên Công ty phải chịu sự quản lý chặt chẽ từ pháp luật trong vấn đề môi trường. Tuy vậy, Công ty với Hệ thống xử lý chất thải đạt Quy chuẩn kỹ thuật Quốc gia có thể đảm bảo tuân thủ được những yêu cầu về bảo vệ môi trường của Chính phủ. Ngoài ra, Công ty đang hoạt động theo hình thức công ty cổ phần đã niêm yết cổ phiếu tại Sở Giao dịch Chứng khoán TP.HCM nên Công ty phải tuân thủ các quy định của Luật Doanh nghiệp, Luật Chứng khoán, Luật Thương mại, các Luật về Thuế... và các văn bản hướng dẫn có liên quan.

Hệ thống pháp luật về kinh doanh trong lĩnh vực này hiện nay nhìn chung còn chưa thật sự nhất quán và ổn định, vẫn đang trong quá trình hoàn thiện, các văn bản hướng dẫn thi hành không đầy đủ, thiếu tính cập nhật, chông chéo, việc áp dụng các văn bản pháp luật vào thực tế còn nhiều bất cập. Trong thời gian tới khi Việt Nam tiếp tục hội nhập sâu rộng vào kinh tế toàn cầu, hệ thống pháp luật tiếp tục được điều chỉnh, và có thể tác động đến hoạt động kinh doanh của Công ty. Để hạn chế rủi ro pháp luật, Công ty luôn theo dõi các thay đổi về chính sách, kịp thời điều chỉnh hệ thống quy trình, quy định nội bộ để phù hợp với sự thay đổi đó.

## **3. Rủi ro đặc thù ngành**

### **❖ Rủi ro ngành:**

Ngành công nghiệp sản xuất giấy đòi hỏi nguồn vốn đầu tư lớn ban đầu, điều này là một trở ngại rất lớn đối với Công ty khi muốn gia tăng sản lượng và chất lượng sản phẩm giấy. Giấy là một sản phẩm dễ chịu tác động từ môi trường bên ngoài, gây ảnh hưởng đến chất lượng sản phẩm như (ấm ướt, biến dạng...) đòi hỏi Công ty phải tính toán đến phương án lưu trữ và giao hàng hiệu quả. Ngoài ra, giấy còn là một vật liệu dễ bắt lửa, có thể dẫn đến hỏa hoạn, gây thiệt hại lớn cho Công ty. Chính vì thế, một hệ thống lưu kho an toàn là một giải pháp cho rủi ro này.

Bên cạnh đó, Công ty cũng phải chịu sức ép từ sự tăng giá của nguyên liệu đầu vào do vùng sản xuất giấy bị thu hẹp và thuế nhập khẩu đối với những nguyên liệu đầu vào như giấy hay bột giấy cũng khá cao, khoảng từ 5% - 17%, tạo sức ép về chi phí khá lớn cho các doanh nghiệp sản xuất giấy công nghiệp.

### **❖ Rủi ro nguyên vật liệu sản xuất:**

Nguồn nguyên liệu chính để sản xuất các sản phẩm giấy của Công ty là giấy vụn tái chế (chiếm trên 90%) được thu mua chủ yếu trong nước và một phần từ nhập khẩu (chủ yếu từ các nước như Singapore, EU, Úc, Nhật Bản...). Do đó, những biến động về giá nguyên vật liệu sẽ ảnh hưởng lớn đến chi phí sản xuất và khả năng sinh lời của Công ty. Đây là một trong những nhân tố rủi ro ảnh hưởng trực tiếp đến kết quả hoạt động kinh doanh của Công ty.

Nhằm hạn chế rủi ro, Công ty đã thiết lập hệ thống các trạm thu mua giấy vụn ở nhiều nơi để chủ động thu gom nguồn nguyên liệu trong nước kết hợp việc nhập khẩu dự trữ bổ sung để đảm bảo nhu cầu nguyên liệu sản xuất được ổn định liên tục, đồng thời thường xuyên cải tiến quy trình sản xuất, máy móc thiết bị, thực hiện chính sách tiết kiệm và chống lãng phí nguyên vật liệu.

### **❖ Rủi ro cạnh tranh:**

Năm 2016, tiếp nối xu hướng tiêu dùng xanh thân thiện với môi trường của năm 2015, các sản phẩm được đóng gói từ bao bì giấy được ưa chuộng hơn cùng với đó là sự khuyến khích tiêu dùng từ các tổ chức môi trường. Ngành bao bì giấy có mức tăng trưởng bình quân ổn định



khoảng 9% - 10% / năm, tiềm năng phát triển cao nên thu hút nhiều doanh nghiệp trong nước và doanh nghiệp FDI tham gia tạo nên áp lực cạnh tranh thị phần đối với Công ty. Bên cạnh sức cạnh tranh từ những doanh nghiệp FDI trong nước, Công ty còn phải dè chừng những đối thủ đến từ Malaysia hay Thailand khi họ có những sản phẩm chất lượng tương đương nhưng giá cả lại thấp hơn, đặc biệt trong bối cảnh Cộng đồng Kinh tế ASEAN đã được thành lập.

❖ **Rủi ro nguồn nhân lực:**

Hiện Công ty đang tập trung triển khai dự án Nhà máy Giao Long giai đoạn 2 nhằm tăng năng suất, nâng cao chất lượng và tiết kiệm chi phí. Khi dự án hoàn thành cần phải có nguồn nhân lực vận hành phù hợp. Tuy nhiên, thực trạng lao động ở Việt Nam hiện chưa đáp ứng được điều này. Tại Việt Nam các cơ sở đào tạo về ngành này là Đại học Nông Lâm TP.HCM, Đại học Sư phạm Kỹ thuật, Đại học Bách Khoa TP.HCM cùng khoảng 05 trường Cao Đẳng và trung cấp nghề cung cấp khoảng gần 300 lao động/ năm cho ngành. Con số này là rất nhỏ đối với nhu cầu ngày càng tăng của ngành. Ngoài ra, tỷ lệ lao động biến động sẽ làm tăng chi phí cho doanh nghiệp. Vì vậy, bên cạnh yêu cầu về năng lực thì gắn kết lâu dài cũng là một tiêu chí tuyển dụng, Công ty cũng đồng thời xây dựng môi trường làm việc thân thiện, cởi mở, công bằng cùng những chính sách lương thưởng hợp lý nên đã giữ được nhân sự gắn bó lâu dài vì sự phát triển vững bền của Công ty.

❖ **Rủi ro về môi trường:**

Ngành sản xuất giấy là một ngành vừa sử dụng tài nguyên thiên nhiên, nhưng lại vừa thải ra những chất ảnh hưởng đến thiên nhiên và môi trường sống, đặc biệt là môi trường nước. Hoạt động sản xuất của Công ty sử dụng nhiều hóa chất và chất xúc tác gây tác động đến môi trường xung quanh. Trong giai đoạn hiện nay, xã hội rất chú ý đến trách nhiệm của doanh nghiệp đến môi trường. Chính vì thế, cùng với việc đầu tư xây dựng Nhà máy giấy Giao Long, Công ty cũng đã đầu tư các công trình xử lý nước thải, khí thải, bụi...hiện đại, đảm bảo xử lý nước thải ra môi trường thỏa mãn các quy chuẩn pháp luật. Ngoài ra công ty luôn có chiến lược nâng cấp và đổi mới hệ thống xả thải để đảm bảo quy định về bảo vệ môi trường, kết hợp với sử dụng hợp lý tài nguyên thiên nhiên.

**4. Rủi ro của đợt chào bán**

Đợt chào bán này không được bảo lãnh phát hành nên có thể xảy ra khả năng cổ phiếu không được chào bán hết cho cổ đông hiện hữu. Ngoài ra, tình hình kinh tế vĩ mô đang trong giai đoạn phục hồi chậm nhưng vẫn còn tiềm ẩn nhiều rủi ro từ ảnh hưởng của kinh tế thế giới và những nguy cơ từ nội tại nền kinh tế trong nước, thị trường chứng khoán Việt Nam trong thời gian qua do đó cũng có nhiều biến động. Thị giá của nhiều cổ phiếu trên các sàn giao dịch HOSE, HNX, UPCOM nhìn chung thấp hơn giá trị thực. Đây cũng là những rủi ro ảnh hưởng đến quyết định của cổ đông hiện hữu về việc mua cổ phiếu phát hành thêm.

Trong trường hợp cổ phiếu chào bán không được mua hết và số tiền thu được không đủ để tài trợ cho mục đích chào bán mà cụ thể là không đủ để bổ sung vốn đối ứng cho dự án Nhà máy giấy Giao Long - Giai đoạn 2, thì Công ty sẽ tiếp tục sử dụng nguồn vốn sẵn có từ hoạt động kinh doanh để bổ sung đầu tư vào dự án. Ngoài ra, ĐHĐCĐ đã ủy quyền cho HĐQT phân phối số cổ phần lẻ phát sinh do làm tròn số và số lượng cổ phiếu không được cổ đông đặt mua hết cho các đối tượng khác theo cách thức và điều kiện phù hợp với giá bán không thấp hơn giá bán cho cổ đông hiện hữu.



## BẢN CÁO BẠCH CHÀO BÁN CỔ PHIẾU CÔNG TY CỔ PHẦN ĐÔNG HẢI BẾN TRE



### 5. Rủi ro pha loãng

Tổng số cổ phiếu chào bán cho cổ đông hiện hữu trong đợt này là 5.116.920 (Năm triệu một trăm mười sáu ngàn chín trăm hai mươi) cổ phiếu, bằng 20% lượng cổ phiếu của Công ty đang lưu hành (25.584.603 cổ phiếu). Sau khi toàn bộ lượng cổ phiếu trong đợt phát hành thêm này chính thức được đưa vào giao dịch trên thị trường, nhà đầu tư nên lưu ý là lượng cổ phiếu chào bán thêm sẽ khiến cho tổng số cổ phiếu lưu hành của Công ty tăng lên.

Trong đợt chào bán sẽ xuất hiện rủi ro pha loãng, bao gồm: (i) thu nhập ròng trên mỗi cổ phần – EPS (Earning Per Share); (ii) giá trị sổ sách trên mỗi cổ phần; (iii) tỷ lệ nắm giữ và quyền biểu quyết; (iv) giá tham chiếu tại ngày giao dịch không hưởng quyền mua cổ phiếu phát hành thêm.

Sau khi hoàn tất đợt chào bán cổ phần cho cổ đông hiện hữu, số lượng cổ phiếu lưu hành trên thị trường của Công ty dự kiến tăng lên tương ứng như sau:

<b>Vốn điều lệ hiện tại</b>	<b>255.846.030.000</b>
Số lượng cổ phiếu đang lưu hành (“SLCP đang lưu hành”)	25.584.603
Số lượng cổ phiếu dự kiến chào bán cho cổ đông hiện hữu (“SLCP chào bán CĐHH”)	5.116.920
Tổng số lượng cổ phiếu dự kiến sau khi phát hành (“Tổng SLCP dự kiến sau khi phát hành”)	30.701.523
<b>Vốn điều lệ dự kiến sau khi phát hành</b>	<b>307.015.230.000</b>

#### a. Về EPS và giá trị sổ sách

Sự khác biệt về tốc độ tăng trưởng của lợi nhuận và vốn chủ sở hữu của Công ty so với mức tăng số lượng cổ phiếu lưu hành sẽ có ảnh hưởng đến chỉ số EPS cũng như giá trị sổ sách trên mỗi cổ phần của Công ty, cụ thể như sau:

##### ▪ Thu nhập ròng trên mỗi cổ phần – EPS:

Công thức tính:

$$EPS \text{ (cơ bản)} = \frac{\text{Tổng lợi nhuận sau thuế trong kỳ}}{\text{Khối lượng cổ phiếu lưu hành bình quân trong kỳ}}$$

Giả sử lợi nhuận sau thuế của DOHA-CO cho năm tài chính 2017 là 66 tỷ đồng, và đợt chào bán 5.116.920 cổ phiếu lần này được hoàn tất vào ngày 31/07/2017. Khối lượng cổ phiếu lưu hành bình quân trong năm 2017 được tính như sau:

$$\text{Số lượng cổ phiếu lưu hành bình quân trong năm 2017} = \frac{25.584.603 \times 7 + 30.701.523 \times 5}{12} = 27.716.653 \text{ cổ phiếu}$$

EPS trong trường hợp không phát hành thêm cổ phiếu là:

$$\frac{66.000.000.000 \text{ đồng}}{25.584.603 \text{ cổ phiếu}} = 2.580 \text{ đồng/cổ phiếu}$$



**BẢN CÁO BẠCH CHÀO BÁN CỔ PHIẾU  
CÔNG TY CỔ PHẦN ĐÔNG HẢI BẾN TRE**



EPS trong trường hợp phát hành thêm 5.116.920 cổ phiếu (giả định đợt phát hành hoàn tất vào ngày 31/07/2017) là:

$$\frac{66.000.000.000 \text{ đồng}}{30.701.523 \text{ cổ phiếu}} = 2.150 \text{ đồng/cổ phiếu}$$

Với giả định trên, thu nhập ròng trên một cổ phiếu trong năm 2017 của DOHA-CO sau khi Công ty phát hành thêm 5.116.920 cổ phiếu sẽ giảm 430 đồng. Tuy nhiên khi xây dựng kế hoạch kinh doanh cho giai đoạn từ năm 2017 – 2021, Công ty đã tính đến vốn điều lệ mới, do đó, rủi ro pha loãng EPS trong giao đoạn này là rất hạn chế.

▪ **Giá trị sổ sách trên mỗi cổ phần:**

$$\text{Giá trị sổ sách trên mỗi cổ phần} = \frac{\text{Vốn chủ sở hữu – Tài sản cố định vô hình}}{\text{Số lượng cổ phần đang phát hành – Cổ phiếu quỹ}}$$

Khoản mục		BCTC năm 2016 (31/12/2016)	BCTC Quý 1/2017 (31/03/2017)
Nguồn vốn chủ sở hữu	(1)	521.170.057.162	534.734.646.083
Tài sản cố định vô hình	(2)	128.162.675	113.060.855
SLCP đang lưu hành	(3)	25.584.603	25.584.603
SLCP chào bán cho cổ đông hiện hữu	(4)	5.116.920	5.116.920
Tổng SLCP dự kiến sau khi phát hành	(5)	30.701.523	30.701.523
Giá trị sổ sách <sup>(1)</sup>	(6)={(1)-(2)}/(3)	20.365	20.896
Giá trị sổ sách điều chỉnh theo kết quả phát hành với giá chào bán 18.000 đồng/ cổ phiếu	(7)=[(1)-(2)+ (4)*18.000]/(5)	19.971	20.414

<sup>(1)</sup> Giá trị sổ sách tại thời điểm 31/12/2016 và 31/03/2017 được dùng làm căn cứ để xin ý kiến cổ đông thông qua phương án phát hành tại ĐHĐCĐ thường niên 2017 ngày 20/05/2017.

**b. Về tỷ lệ nắm giữ và quyền biểu quyết**

Việc phát hành cho cổ đông hiện hữu theo tỷ lệ 5:1 không làm giảm tỷ lệ nắm giữ và quyền biểu quyết của các cổ đông, với giả định tất cả các cổ đông đều thực hiện quyền mua, tỷ lệ nắm giữ cũng như quyền biểu quyết của cổ đông hiện hữu sẽ không bị ảnh hưởng.

**c. Về giá tham chiếu tại ngày giao dịch không hưởng quyền mua cổ phiếu phát hành thêm**

Nhà đầu tư có thể tham khảo công thức điều chỉnh kỹ thuật về giá tham chiếu của cổ phiếu đã niêm yết như sau:

$$\text{Giá tham chiếu ngày XR} = \frac{(\text{Giá đóng cửa trước ngày XR} \times \text{Khối lượng cổ phiếu được nhận quyền mua}) + (\text{Giá phát hành} \times \text{Khối lượng cổ phiếu phát hành thêm})}{\text{Tổng khối lượng cổ phiếu sau khi phát hành}}$$



## BẢN CÁO BẠCH CHÀO BÁN CỔ PHIẾU CÔNG TY CỔ PHẦN ĐÔNG HẢI BẾN TRE



\*: Ngày XR là ngày giao dịch không hưởng quyền

Ví dụ:

- Tổng số cổ phiếu của DOHA-CO đang lưu hành trước khi chào bán cho cổ đông hiện hữu là 25.584.603 cổ phiếu
- Giả sử giá cổ phiếu của DOHA-CO phiên trước ngày giao dịch không hưởng quyền là 33.000 đồng/cổ phiếu
- Giá phát hành là: 18.000 đồng/cổ phiếu
- Giá tham chiếu cổ phiếu DHC trong ngày giao dịch không hưởng quyền mua là

$$\frac{(33.000 \times 25.584.603) + (18.000 \times 5.116.920)}{(25.584.603 + 5.116.920)} = 30.500 \text{ đồng/cổ phiếu}$$

Giá tham chiếu cổ phiếu DHC trong ngày giao dịch không hưởng quyền mua giảm 2.500 đồng/cổ phiếu so với giá đóng cửa phiên giao dịch trước đó.

### 6. **Rủi ro quản trị công ty**

Công ty được thành lập và hoạt động dưới hình thức Công ty Cổ phần từ năm 2003 và trở thành công ty niêm yết từ năm 2009. Cơ cấu điều hành và quản trị của Công ty được thiết lập và tuân thủ theo các quy định của Luật Doanh nghiệp, Luật Chứng khoán và các quy định pháp luật chuyên ngành có liên quan.

Bên cạnh việc thực hiện đầy đủ các nghĩa vụ công bố thông tin trong lĩnh vực chứng khoán, hệ thống quản trị của Công ty còn được kiểm soát chặt chẽ bởi đội ngũ Ban kiểm soát uy tín và chuyên nghiệp do Đại hội đồng cổ đông bầu ra. Do đó các hoạt động điều hành của Hội đồng quản trị, Ban giám đốc luôn minh bạch và được giám sát một cách cẩn trọng. Ngoài ra, với kinh nghiệm lâu năm trong ngành, giúp đội ngũ quản trị của Công ty có đủ khả năng nhận biết, đánh giá và khắc phục các yếu tố rủi ro để đảm bảo việc quản trị doanh nghiệp được thực hiện một cách ổn định và có hiệu quả.

### 7. **Rủi ro khác**

Do tính chất hoạt động kinh doanh, Công ty còn có thể chịu những rủi ro khác như sự thay đổi chính sách thuế xuất nhập khẩu; các yếu tố vĩ mô của nền kinh tế như lạm phát, thay đổi lãi suất; các vụ kiện chống bán phá giá.

Ngoài ra còn có một số rủi ro mang tính bất khả kháng, ít có khả năng xảy ra nhưng nếu xảy ra sẽ ảnh hưởng đến hoạt động của Công ty như: các hiện tượng thiên tai (hạn hán, bão lụt), dịch bệnh, hỏa hoạn, cháy nổ v.v... ảnh hưởng nghiêm trọng đến hoạt động sản xuất của Công ty. Do đó, Công ty cần chú trọng đề phòng, bảo hiểm về tài sản và người lao động, tập huấn kỹ năng cho người lao động... để hạn chế thiệt hại nếu những rủi ro này không may xảy ra.



**BẢN CÁO BẠCH CHÀO BÁN CỔ PHIẾU  
CÔNG TY CỔ PHẦN ĐÔNG HẢI BẾN TRE**



**II. NHỮNG NGƯỜI CHỊU TRÁCH NHIỆM CHÍNH ĐỐI VỚI NỘI DUNG BẢN CÁO BẠCH**

**1. Tổ chức phát hành – Công ty Cổ phần Đông Hải Bến Tre (DHC)**

Ông **Lê Bá Phương** Chức vụ: Chủ tịch Hội đồng Quản trị kiêm Tổng Giám đốc

Bà **Đoàn Thị Bích Thúy** Chức vụ: Trưởng Ban Kiểm soát

Bà **Lê Thị Hoàng Huệ** Chức vụ: Kế toán trưởng

Chúng tôi đảm bảo rằng các thông tin và số liệu trong Bản cáo bạch này là chính xác, trung thực và cam kết chịu trách nhiệm về tính trung thực, chính xác của những thông tin và số liệu này.

**2. Tổ chức tư vấn – Công ty Cổ phần Chứng Khoán Sài Gòn (SSI)**

Bà **Nguyễn Thị Hương Giang** Chức vụ: Giám đốc Phụ trách Khối Dịch vụ Ngân hàng Đầu tư phía Nam

*(Giấy ủy quyền số: 04/2014/UQ-SSI do Ông Nguyễn Duy Hưng – Chủ tịch HĐQT kiêm Tổng Giám đốc Công ty Cổ phần Chứng khoán Sài Gòn ký ngày 17/10/2014)*

Bản cáo bạch này là một phần của hồ sơ đăng ký chào bán do Công ty Cổ phần Chứng khoán Sài Gòn (SSI) tham gia lập trên cơ sở hợp đồng tư vấn với Công ty Cổ phần Đông Hải Bến Tre. Chúng tôi đảm bảo rằng việc phân tích, đánh giá và lựa chọn ngôn từ trên Bản cáo bạch này đã được thực hiện một cách hợp lý và cẩn trọng dựa trên cơ sở các thông tin và số liệu do Công ty Cổ phần Đông Hải Bến Tre cung cấp.



### **III. CÁC KHÁI NIỆM**

Các từ hoặc nhóm từ viết tắt trong Bản cáo bạch này có nội dung như sau:

UBCK:	Ủy ban Chứng khoán Nhà nước
HOSE:	Sở Giao dịch Chứng khoán Thành phố Hồ Chí Minh
HNX:	Sở Giao dịch Chứng khoán Hà Nội
UPCOM:	Thị trường giao dịch chứng khoán của các công ty đại chúng chưa niêm yết
VSD:	Trung tâm lưu ký Chứng khoán Việt Nam – CN TP.HCM
Sở KH&ĐT	Sở Kế hoạch và Đầu tư
Tổ chức thực hiện chào bán:	Công ty Cổ phần Đông Hải Bến Tre
DOHA-CO / DHC / Công ty:	Công ty Cổ phần Đông Hải Bến Tre
ĐHĐCĐ:	Đại hội đồng cổ đông
HĐQT:	Hội đồng Quản trị
BGD:	Ban Tổng Giám đốc
Điều lệ Công ty:	Điều lệ Công ty Cổ phần Đông Hải Bến Tre
ĐKKD:	Đăng ký kinh doanh
HĐKD:	Hoạt động kinh doanh
BCTC:	Báo cáo tài chính
CTCP:	Công ty Cổ phần
VND:	Việt Nam đồng
Thuế VAT:	Thuế Giá trị gia tăng
TP.HCM:	Thành phố Hồ Chí Minh
Số CMND:	Số Chứng minh nhân dân
Phát hành ESOP	Phát hành cổ phiếu theo chương trình lựa chọn cho người lao động



#### **IV. TÌNH HÌNH VÀ ĐẶC ĐIỂM CỦA TỔ CHỨC PHÁT HÀNH**

##### **1. Tóm tắt quá trình hình thành và phát triển**

###### **1.1 Giới thiệu chung về Công ty**

- Tên gọi Công ty: **CÔNG TY CỔ PHẦN ĐÔNG HẢI BẾN TRE**
- Tên giao dịch đối ngoại: Dong Hai Joint Stock Company Of Ben Tre
- Tên viết tắt: DOHA-CO
- Địa chỉ: Lô AIII, Khu Công nghiệp Giao Long, Xã An Phước, Huyện Châu Thành, Tỉnh Bến Tre, Việt Nam
- Điện thoại: (84.75) 3611 666 – 3611 777 Fax: (84.75) 3611 222
- Website: [www.dohacobentre.com.vn](http://www.dohacobentre.com.vn)
- Mã số thuế: 1300358260
- Vốn điều lệ hiện tại: 255.846.030.000 đồng
- Giấy Chứng nhận ĐKKD: số 1300358260 do Sở Kế hoạch và Đầu tư tỉnh Bến Tre cấp lần đầu ngày 02/04/2003 và thay đổi lần thứ 13 ngày 06/10/2016.
- Ngành nghề sản xuất kinh doanh chủ yếu của Công ty là:

<b>TT</b>	<b>Ngành nghề kinh doanh</b>	<b>Mã ngành</b>
1	Sản xuất bột giấy, giấy và bìa	1701 (chính)
2	Chế biến, bảo quản thủy sản và các sản phẩm từ thủy sản	1020
3	Nuôi trồng thủy sản nội địa	0322
4	Bán buôn thực phẩm <i>Chi tiết: Bán buôn, xuất nhập khẩu thủy sản và các sản phẩm từ thủy sản</i>	4632
5	Bán buôn nông, lâm sản nguyên liệu (trừ gỗ, tre, nứa) và động vật sống <i>Chi tiết: Bán buôn, nhập khẩu thức ăn và nguyên liệu làm thức ăn cho gia súc, gia cầm và thủy sản. Bán buôn thóc, ngô và hạt ngũ cốc. Nhập khẩu ngô, hạt ngũ cốc.</i>	4620
6	Sản xuất giấy nhãn, bìa nhãn, bao bì từ giấy và bìa <i>Chi tiết: sản xuất bao bì bằng giấy, bìa</i>	1702
7	Sản xuất sản phẩm từ plastic <i>Chi tiết: Sản xuất bao bì từ plastic</i>	2220
8	Dịch vụ liên quan đến in	1812
9	In ấn	1811
10	Bán buôn kim loại và quặng kim loại <i>Chi tiết: Bán buôn, xuất nhập khẩu sắt, thép</i>	4662



**BẢN CÁO BẠCH CHÀO BÁN CỔ PHIẾU**  
**CÔNG TY CỔ PHẦN ĐÔNG HẢI BẾN TRE**



11	Bán buôn máy móc, thiết bị và phụ tùng máy khác <i>Chi tiết: Bán buôn, xuất nhập khẩu máy móc, thiết bị và phụ tùng máy công nghiệp</i>	4659
12	Vận tải hàng hóa bằng đường bộ	4933
13	Bán buôn chuyên doanh khác chưa được phân vào đâu <i>Chi tiết: Bán buôn, xuất nhập khẩu: giấy, bao bì bằng giấy, bao bì từ plastic, bột giấy, nguyên liệu ngành giấy</i>	4669
14	Vận tải hàng hóa đường thủy nội địa	5022

## 1.2 Tóm tắt quá trình hình thành và phát triển

Những cột mốc phát triển quan trọng	
<b>Tháng 07/ 1994</b>	Nhà máy Bao Bì được thành lập là doanh nghiệp Nhà nước thuộc Ngành Thủy sản tỉnh Bến Tre
<b>Ngày 02/04/2003</b>	Chính thức chuyển đổi sang Công ty Cổ phần Đông Hải Bến Tre theo quyết định số : 4278/QĐ-UB của UBND tỉnh Bến Tre ngày 25/12/2002 dưới hình thức cổ phần hóa
<b>Tháng 07/ 2003</b>	Khởi công đầu tư xây dựng nhà máy giấy An Hòa tại 457C Nguyễn Đình Chiểu, phường 8, TP. Bến Tre, tỉnh Bến Tre, và hoàn thành đưa vào sử dụng tháng 06/2004
<b>Tháng 06/ 2005</b>	Khởi công đầu tư xây dựng mở rộng Nhà Máy Bao Bì Bến Tre tại : 457C Nguyễn Đình Chiểu, phường 8, TP. Bến Tre, tỉnh Bến Tre, và hoàn thành đưa vào sử dụng tháng 02/2006
<b>Tháng 12/ 2007</b>	Khởi công xây dựng Nhà Máy Giấy Giao Long (giai đoạn I) tại xã Giao Long, huyện Châu Thành, tỉnh Bến Tre.
<b>Tháng 07/2008</b>	Công ty chính thức trở thành công ty đại chúng theo thông báo của Ủy ban Chứng khoán Nhà nước
<b>Ngày 23/07/2009</b>	Công ty chính thức niêm yết và giao dịch cổ phiếu trên Sở Giao dịch Chứng khoán TP.HCM (HOSE) với mã chứng khoán DHC theo quyết định số 58/QĐ-SGDHCM của Sở Giao Dịch Chứng Khoán TP.HCM
<b>Tháng 01/ 2011</b>	Tổ chức lễ khánh thành và chính thức đưa vào hoạt động Nhà máy giấy Giao Long (Giai đoạn 1) và Nhà máy Bao bì Số 02
<b>Tháng 01/ 2015</b>	Chuyển trụ sở chính về địa chỉ Lô AIII Khu Công nghiệp Giao Long, xã An Phước, huyện Châu Thành, tỉnh Bến Tre
<b>Năm 2016</b>	Triển khai thực hiện Dự án Nhà máy giấy Giao Long – Giai đoạn 2 với công suất 660 tấn/ ngày. Dự kiến sẽ hoàn thành và đi vào hoạt động vào đầu năm 2018.



## BẢN CÁO BẠCH CHÀO BÁN CỔ PHIẾU CÔNG TY CỔ PHẦN ĐÔNG HẢI BẾN TRE



### ❖ Các thành tích

Trong quá trình hình thành và phát triển, Công ty đã được tặng thưởng các danh hiệu cao quý như:



Giấy chứng nhận Sản phẩm thương hiệu Việt hội nhập WTO

Giấy Chứng nhận top 100 thương hiệu hàng đầu Việt Nam - 2008



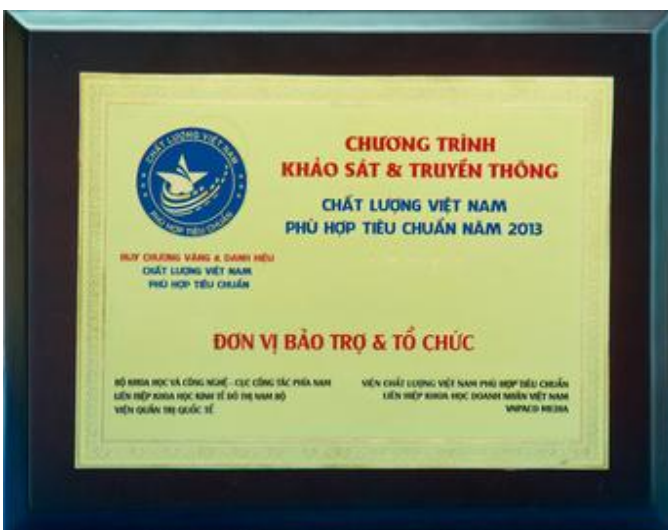
Cúp vàng Sản phẩm thương hiệu Việt hội nhập WTO

Cúp vàng thương hiệu hàng đầu Việt Nam - Tạp chí Thương hiệu Việt



Giấy chứng nhận Thương hiệu uy tín chất lượng - 2009.

Chứng nhận Nhà cung cấp đáng tin cậy tại Việt Nam - 2009



Huy chương vàng danh hiệu: Chất lượng Việt Nam - Phù hợp tiêu chuẩn - 2013



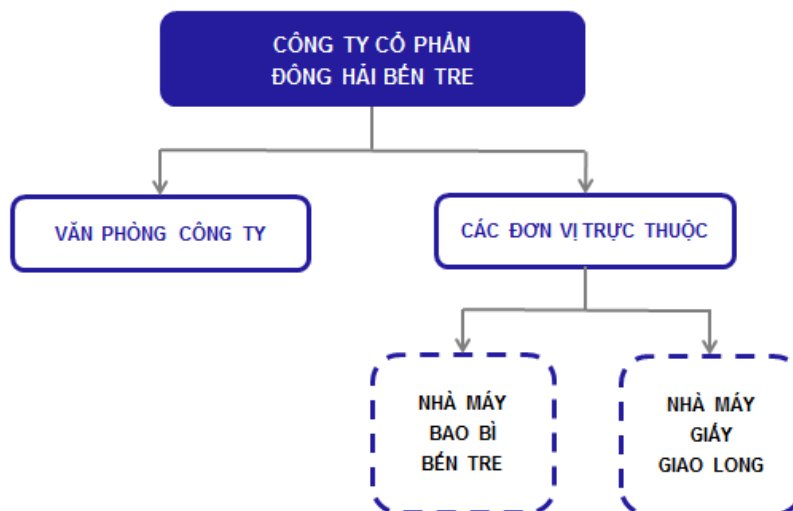
Cúp vàng Thương hiệu - Sản phẩm -  
Uy tín - Chất lượng -2008



Các giấy chứng nhận thương hiệu  
Công ty CP Đông Hải Bến Tre

## 2. Cơ cấu tổ chức của Công ty

*Hình 2: Sơ đồ cơ cấu tổ chức Công ty*





**BẢN CÁO BẠCH CHÀO BÁN CỔ PHIẾU**  
**CÔNG TY CỔ PHẦN ĐÔNG HẢI BẾN TRE**



Công ty Cổ phần Đông Hải Bến Tre được tổ chức và hoạt động theo Luật Doanh nghiệp đã được Quốc hội nước Cộng Hòa Xã Hội Chủ Nghĩa Việt Nam khóa XIII kỳ họp thứ 8 thông qua ngày 26/11/2014.

Cơ sở của hoạt động quản trị và điều hành của Công ty là Điều lệ tổ chức và hoạt động được Đại hội đồng cổ đông thông qua ngày 25/06/2016.

**Văn phòng Công ty:**

Nơi đặt trụ sở chính của Công ty, có văn phòng làm việc của Ban Tổng Giám đốc Công ty và các phòng, ban nghiệp vụ gồm: 03 khối nghiệp vụ: Hành chính Nhân sự, Tài chính Kế toán, Kế hoạch kinh doanh; và 02 Nhà máy: Nhà máy Bao Bì Bến Tre và Nhà máy Giấy Giao Long

Địa chỉ: Lô AIII Khu Công Nghiệp Giao Long, Xã An Phước, Huyện Châu Thành, Tỉnh Bến Tre, Việt Nam

**Các đơn vị trực thuộc:**

❖ **Nhà máy giấy Giao Long:**

Nhiệm vụ: Tổ chức và quản lý sản xuất các loại Giấy Kraft công nghiệp (Medium, tesliner..) theo kế hoạch kinh doanh hàng năm của công ty, điều hành và quản lý các lĩnh vực liên quan tới nhà máy...

Địa chỉ : Lô A III, Khu công nghiệp Giao Long, huyện Châu Thành, Tỉnh Bến Tre

Điện thoại : (+84.75) 3703878 / (+84.75) 2211657

Fax : (+84.75) 3635222

❖ **Nhà máy Bao bì Bến Tre:**

Nhiệm vụ: Tổ chức và quản lý sản xuất các loại giấy carton, bao bì theo kế hoạch kinh doanh hàng năm của công ty, điều hành và quản lý các lĩnh vực liên quan tới nhà máy...

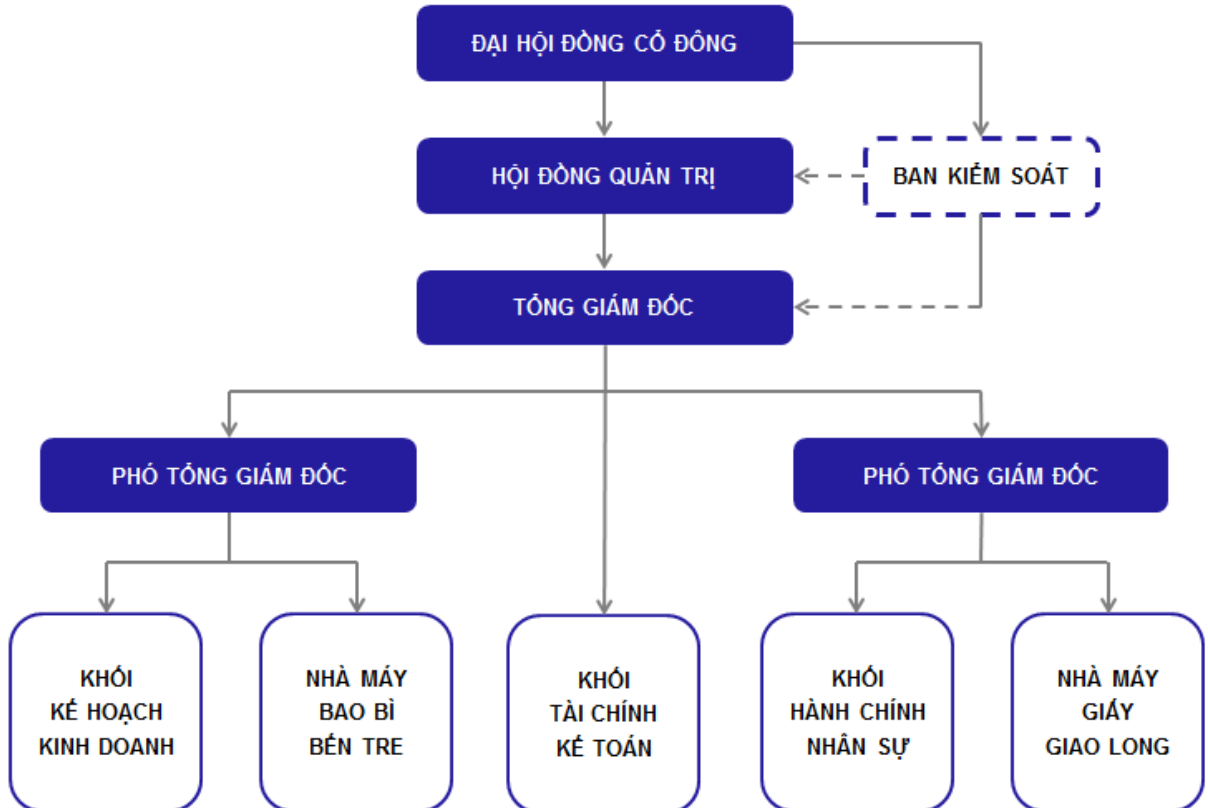
Nhà máy bao bì:

Địa chỉ : Lô A III, Khu công nghiệp Giao Long, huyện Châu Thành, Tỉnh Bến Tre.

Điện thoại : (+84.75) 2474756 Fax : (+84.75) 3611222

### 3. Cơ cấu bộ máy quản lý của Công ty

*Hình 3: Cơ cấu bộ máy quản lý Công ty*



Công ty được tổ chức theo mô hình công ty cổ phần, đứng đầu là Đại hội đồng cổ đông, cụ thể bao gồm: Đại hội đồng cổ đông, Hội đồng Quản trị, Ban Kiểm soát, Ban Tổng Giám đốc, 03 khối nghiệp vụ, 02 Nhà máy.

#### **Đại hội đồng cổ đông**

Là cơ quan có thẩm quyền cao nhất quyết định mọi vấn đề quan trọng của công ty theo Luật Doanh nghiệp và Điều lệ Công ty. Đại hội đồng cổ đông là cơ quan thông qua định hướng phát triển ngắn, dài hạn, kế hoạch kinh doanh và kế hoạch tài chính hàng năm của Công ty. Đại hội đồng cổ đông bầu ra Hội đồng Quản trị và Ban Kiểm soát.

#### **Hội đồng Quản trị**

Hội đồng Quản trị do ĐHĐCĐ bầu. Hội đồng Quản trị hiện tại gồm 06 thành viên, bao gồm 01 Chủ tịch Hội đồng Quản trị, 01 Phó Chủ tịch và 04 thành viên. Hội đồng Quản trị là cơ quan quản trị cao nhất của Công ty, có toàn quyền nhân danh công ty để quyết định mọi vấn đề liên quan đến mục đích, quyền lợi của công ty, trừ những vấn đề thuộc thẩm quyền của Đại hội đồng cổ đông.



## BẢN CÁO BẠCH CHÀO BÁN CỔ PHIẾU CÔNG TY CỔ PHẦN ĐÔNG HẢI BẾN TRE



### Danh sách Hội đồng Quản trị của Công ty

1	<b>Lê Bá Phương</b>	Chủ tịch HĐQT
2	<b>Lương Văn Thành</b>	Phó Chủ tịch HĐQT
3	<b>Lê Quang Hiệp</b>	Thành viên HĐQT
4	<b>Nguyễn Thanh Nghĩa</b>	Thành viên HĐQT
5	<b>Nguyễn Phan Dũng</b>	Thành viên HĐQT
6	<b>Tatsuyuki Ota</b>	Thành viên HĐQT

### Ban Kiểm soát

Ban Kiểm soát do ĐHCĐ của Công ty bầu. Là tổ chức thay mặt cổ đông kiểm soát mọi hoạt động sản xuất kinh doanh, quản trị và điều hành công ty. Ban Kiểm soát hiện gồm 03 (ba) thành viên

### Danh sách Ban Kiểm soát của Công ty

1	<b>Đoàn Thị Bích Thúy</b>	Trưởng Ban kiểm soát
2	<b>Đoàn Hồng Lan</b>	Thành viên BKS
3	<b>Nguyễn Quốc Bình</b>	Thành viên BKS

### Ban Tổng Giám đốc và Kế toán trưởng

Ban Tổng Giám đốc gồm 03 thành viên (trong đó có 01 Tổng Giám đốc và 02 Phó Tổng Giám đốc) và 01 Kế toán trưởng do Hội đồng Quản trị bổ nhiệm. Tổng Giám đốc Công ty là người đại diện pháp luật của công ty trong mọi giao dịch, quản lý điều hành mọi hoạt động sản xuất kinh doanh của công ty, chịu trách nhiệm trước HĐQT và ĐHCĐ về trách nhiệm quản lý điều hành công ty. Tổng Giám đốc do Chủ tịch HĐQT kiêm nhiệm. Các Phó Tổng Giám đốc và Kế toán trưởng hỗ trợ Tổng Giám đốc thực hiện các công việc theo sự phân công.

### Danh sách Ban Tổng Giám đốc và Kế toán trưởng của Công ty

1	<b>Lê Bá Phương</b>	Tổng Giám đốc
2	<b>Lương Văn Thành</b>	Phó Tổng Giám đốc
3	<b>Hồ Thị Song Ngọc</b>	Phó Tổng Giám đốc
4	<b>Lê Thị Hoàng Huệ</b>	Kế toán trưởng

### Chức năng và nhiệm vụ của các đơn vị trực thuộc

Các phòng ban chức năng hỗ trợ cho Ban Tổng Giám đốc thực hiện các kế hoạch sản xuất kinh doanh của công ty được vận hành tốt. Công ty gồm 03 khối nghiệp vụ: Hành chính Nhân sự, Tài chính Kế toán, Kế hoạch kinh doanh; và 02 Nhà máy: Nhà máy Bao Bì Bến Tre và Nhà máy Giấy Giao Long



❖ **Khởi Hành chính Nhân sự**

Xây dựng chiến lược phát triển nguồn nhân lực, quản trị và đào tạo nhân sự, thực hiện chế độ chính sách và tiền lương, thực hiện công tác hành chính- lễ tân, quản lý và kiểm soát an toàn lao động, phòng chống cháy nổ, bảo vệ môi trường, an ninh trật tự...

❖ **Khởi Kế hoạch Kinh doanh**

Xây dựng chiến lược kinh doanh, thực hiện xúc tiến marketing, điều độ sản xuất và kinh doanh, quan hệ mua bán với khách hàng, nhà cung cấp. Tổ chức cung ứng vật tư nguyên vật liệu đầu vào phục vụ sản xuất các nhà máy và tiêu thụ sản phẩm đầu ra, thực hiện công tác xuất nhập khẩu...

❖ **Khởi Tài chính Kế toán**

Xây dựng chiến lược tài chính, hạch toán và báo cáo quyết toán tài chính, quản lý và khai thác nguồn vốn phục vụ cho các mục tiêu kinh doanh...

❖ **Nhà máy giấy Giao Long**

Chuyên sản xuất giấy công nghiệp (medium & tesliner...) được xây dựng trên diện tích 103,767 ha với công suất thiết kế giai đoạn I là 180 tấn/ngày, dự kiến giai đoạn II là 660 tấn/ngày. Tháng 4 năm 2010, Công ty đã hoàn tất xây dựng, lắp đặt các trang thiết bị dây chuyền của giai đoạn I và đưa vào vận hành sản xuất. Từ đầu năm 2011, nhà máy chính thức đi vào hoạt động sản xuất thương mại.

❖ **Nhà máy Bao bì Bến Tre**

Nhà máy Bao bì

Được Công ty đầu tư mới năm 2010 có diện tích 12.000 m<sup>2</sup>, nằm trong khuôn viên Nhà máy giấy Giao Long, đã hoàn tất xây dựng, lắp đặt các trang thiết bị dây chuyền và chính thức đưa vào khai thác từ đầu năm 2011. Nhà máy Bao bì số 2 chuyên sản xuất bao bì carton với công suất 25 triệu m<sup>2</sup>/năm.

**4. Danh sách cổ đông nắm giữ từ 5% trở lên vốn cổ phần của Công ty và những người có liên quan; Danh sách cổ đông sáng lập và tỷ lệ cổ phần nắm giữ; Cơ cấu cổ đông tại ngày chốt danh sách trên mức vốn thực góp hiện tại.**

**4.1. Danh sách cổ đông nắm giữ trên 5% vốn cổ phần của Công ty và những người có liên quan tại ngày 04/05/2017**

❖ Danh sách cổ đông nắm giữ trên 5% vốn cổ phần của Công ty tại thời điểm 04/05/2017:



## BẢN CÁO BẠCH CHÀO BÁN CỔ PHIẾU CÔNG TY CỔ PHẦN ĐÔNG HẢI BẾN TRE



**Bảng 1: Danh sách cổ đông nắm giữ trên 5% vốn cổ phần của DOHA-CO**

TT	Tên cổ đông	Địa chỉ	Số cổ phần nắm giữ	Tỷ lệ nắm giữ
1	LÊ QUANG HIỆP	178 BIS Lý Chính Thắng, Phường 7, Quận 3, TP.HCM	2.123.550	8,30%
2	LÊ BÁ PHƯƠNG	A303 Nam Long 2, Phú Mỹ Hưng, P.Tân Phong, Quận 7, TPHCM	1.367.190	5,34%
3	LƯƠNG VĂN THÀNH	08 Mỹ Giang 2A, Phú Mỹ Hưng, P.Tân Phong, Q.7, Tp.HCM	1.368.000	5,35%
4	CÔNG TY TNHH QUẢN LÝ QUỸ SSI	Tầng 5, số 1C Ngô Quyền, Hoàn Kiếm, Hà Nội	1.718.750	6,72%
5	DAIWA-SSIAM VIETNAM GROWTH FUND II L.P.	PO Box 309, Ugland House Grand Cayman KY1-1104	3.781.250	14,78%
6	KINGSMEAD VIETNAM AND INDOCHINA GROWTH MASTER FUND	190 Elgin Avenue, George Town, Grand Cayman, KY1-9001, Cayman Islands	1.856.510	7,26%
7	NGUYỄN THỊ THỦY	90/5 Nguyễn Khoái, P.2, Q.4 Tp.HCM	1.500.727	5,87%
	<b>Tổng cộng</b>		<b>13.715.977</b>	<b>53,61%</b>

Nguồn: DOHA-CO

❖ **Danh sách những người có liên quan:**

Được đính kèm trong Hồ sơ chào bán cổ phiếu ra công chúng cùng Bản cáo bạch này theo như quy định tại Khoản 34 điều 6 Luật Chứng khoán về người có liên quan là cá nhân hoặc tổ chức có quan hệ với nhau.

#### 4.2. Danh sách cổ đông sáng lập và tỷ lệ nắm giữ

**Bảng 2: Danh sách cổ đông sáng lập**

TT	Tên cổ đông	Số CMND	Địa chỉ	Số CP nắm giữ	Tỷ lệ
1.	Đoàn Văn Đạo	320809910	125B Đại lộ Đồng Khởi, Phường Phú Khương, TP. Bến Tre, tỉnh Bến Tre, Việt Nam	0	0%
2.	Lư Sanh Võ	320073837	196D, xã Mỹ Thạnh An, thành phố Bến Tre, tỉnh Bến Tre, Việt Nam	0	0%
3.	Lê Xuân Hoàng	320809153	636C ấp Phú Hào, xã Phú Hưng, thành phố Bến Tre, tỉnh Bến Tre	0	0%
	<b>Tổng cộng</b>			<b>0</b>	<b>0%</b>

Nguồn: DOHA-CO

Căn cứ quy định tại Khoản 5 Điều 84 Luật Doanh nghiệp: “Trong thời hạn ba năm, kể từ ngày công ty được cấp Giấy chứng nhận đăng ký kinh doanh, cổ đông sáng lập có quyền tự do chuyển nhượng cổ phần phổ thông của mình cho cổ đông sáng lập khác, nhưng chỉ được chuyển nhượng cổ phần phổ thông của mình cho người không phải là cổ đông sáng lập nếu được sự chấp thuận của Đại hội đồng cổ đông”.



**BẢN CÁO BẠCH CHÀO BÁN CỔ PHIẾU  
CÔNG TY CỔ PHẦN ĐÔNG HẢI BẾN TRE**



Công ty Cổ phần Đông Hải Bến Tre được cấp Giấy Chứng nhận Đăng ký kinh doanh vào ngày 02 tháng 04 năm 2003 do vậy đến thời điểm hiện nay, các quy định về hạn chế chuyển nhượng cổ phần phổ thông của các cổ đông sáng lập đã hết hiệu lực.

**4.3. Cơ cấu cổ đông tại ngày 04/05/2017 trên mức vốn thực góp hiện tại**

**Bảng 3: Cơ cấu cổ đông tại ngày 04/05/2017**

TT	Danh mục	Số lượng (người)	Số lượng cổ phần	Giá trị (đồng)	Tỷ lệ (%)
I	<b>Tổng số vốn thực góp</b>	<b>737</b>	<b>25.584.603</b>	<b>255.846.030.000</b>	<b>100%</b>
II	<b>Trong nước</b>	<b>692</b>	<b>16.321.792</b>	<b>163.217.920.000</b>	<b>63,80%</b>
1	Cá nhân	657	14.039.391	140.393.910.000	54,87%
2	Tổ chức	35	2.282.401	22.824.010.000	8,92%
3	Cổ phiếu quỹ	0	0	0	0,00%
III	<b>Nước ngoài</b>	<b>45</b>	<b>9.262.811</b>	<b>92.628.110.000</b>	<b>36,20%</b>
1	Cá nhân	23	64.173	641.730.000	0,25%
2	Tổ chức	22	9.198.638	91.986.380.000	35,95%

*Nguồn: Theo danh sách cổ đông chốt ngày 04/05/2017*

**5. Danh sách những công ty mẹ và công ty con của tổ chức phát hành, những công ty mà tổ chức phát hành đang nắm giữ quyền kiểm soát hoặc cổ phần chi phối, những công ty nắm quyền kiểm soát hoặc cổ phần chi phối đối với tổ chức phát hành**

**5.1. Công ty Mẹ:**

Không có

**5.2. Công ty con:**

Không có

**5.3. Những công ty mà Công ty đang nắm giữ quyền kiểm soát hoặc cổ phần chi phối:**

❖ Công ty Cổ phần Tân Cảng Giao Long

Số vốn góp: 2.600.000.000 đồng, tương đương 26% tỷ lệ quyền biểu quyết

Địa chỉ: Số 126, ấp Long Thạnh, xã Giao Long, huyện Châu Thành, tỉnh Bến Tre

Giấy chứng nhận đăng ký kinh doanh số 1300990134 ngày 12/08/2015 cấp bởi Sở KH&ĐT tỉnh Bến Tre.

Ngành nghề kinh doanh chính: Cung cấp dịch vụ khai thác cảng và vận chuyển.

**5.4. Danh sách những công ty nắm quyền kiểm soát hoặc cổ phần chi phối đối với DOHA-CO**

Không có



## BẢN CÁO BẠCH CHÀO BÁN CỔ PHIẾU CÔNG TY CỔ PHẦN ĐÔNG HẢI BẾN TRE



### 6. Giới thiệu về quá trình tăng vốn của Công ty

#### 6.1 Quá trình tăng vốn của Công ty

Công ty được thành lập vào năm 1994 dưới hình thức là công ty Nhà nước. Khi mới thành lập, Công ty có quy mô hoạt động khá nhỏ với vốn kinh doanh ban đầu là 80 triệu đồng và tổng số nhân sự là 14 người.

Cuối năm 2002, tổng số nhân sự của Công ty tăng lên 54 người và vốn kinh doanh được tăng lên 1,2 tỷ đồng. Đến đầu tháng 04/2003, Công ty chính thức chuyển đổi hoạt động theo hình thức công ty cổ phần với vốn điều lệ ban đầu là 4 tỷ đồng. Cùng với sự phát triển của Công ty, vốn điều lệ của Công ty liên tục thay đổi theo thời gian kể từ khi trở thành công ty cổ phần đến nay như sau:

Đơn vị: đồng

Thời điểm	Lần tăng	Giá trị vốn tăng thêm	Vốn điều lệ sau khi tăng (đồng)	Hình thức tăng vốn	Ghi chú
Tháng 04/2003	Vốn góp ban đầu	0	4.000.000.000		Chuyển đổi từ Doanh nghiệp Nhà nước
Tháng 06/2004	Lần 1	2.000.000.000	6.000.000.000	Chào riêng lẻ bán	Căn cứ Nghị quyết ĐHĐCĐ thường niên ngày 05/03/2004 và Nghị quyết HĐQT số 04 ngày 20/03/2004
Tháng 06/2006	Lần 2	6.000.000.000	12.000.000.000	Chào riêng lẻ bán	Căn cứ Nghị quyết ĐHĐCĐ thường niên ngày 25/02/2005; Nghị quyết HĐQT số 02 ngày 19/03/2005; Nghị quyết ĐHĐCĐ bất thường ngày 05/05/2006; Nghị quyết HĐQT số 03.
Tháng 04/2007	Lần 3	18.000.000.000	30.000.000.000	Chào riêng lẻ bán	Căn cứ Nghị quyết ĐHĐCĐ thường niên ngày 28/02/2007 và Nghị quyết HĐQT số 11 ngày 09/03/2007
Tháng 03/2008	Lần 4	50.000.000.000	80.000.000.000	Chào riêng lẻ bán	Căn cứ Nghị quyết ĐHĐCĐ bất thường ngày 17/11/2007 và Nghị quyết HĐQT số 66 ngày 24/11/2007
Tháng 01/2010	Lần 5	19.999.390.000	99.999.390.000	Chia cổ tức đợt 01/2009 và chia cổ phiếu thưởng	Căn cứ Nghị quyết ĐHĐCĐ số 02/NQ-ĐHĐCĐ ngày 25/11/2009



**BẢN CÁO BẠCH CHÀO BÁN CỔ PHIẾU  
CÔNG TY CỔ PHẦN ĐÔNG HẢI BẾN TRE**



Đơn vị: đồng

Thời điểm	Lần tăng	Giá trị vốn tăng thêm	Vốn điều lệ sau khi tăng (đồng)	Hình thức tăng vốn	Ghi chú
Tháng 10/2010	Lần 6	49.999.690.000	149.999.080.000	Chào bán cho cổ đông hiện hữu và Cán bộ nhân viên Công ty	Căn cứ Nghị quyết ĐHĐCĐ thường niên ngày 28/03/2010 và Nghị quyết HĐQT số 05/NQ-HĐQT ngày 14/09/2009
Tháng 12/2014	Lần 7	6.900.910.000	156.899.990.000	Phát hành ESOP	Nghị quyết HĐQT số 11/NQ-HĐQT ngày 30/06/2014
Tháng 08/2015	Lần 8	15.688.890.000	172.588.880.000	Trả cổ tức bằng cổ phiếu	Nghị quyết ĐHĐCĐ thường niên ngày 27/06/2015 và Nghị quyết HĐQT số 18/NQ-HĐQT ngày 27/07/2015
Tháng 03/2016	Lần 9	60.000.000.000	232.588.880.000	Phát hành riêng lẻ	Nghị quyết ĐHĐCĐ thường niên ngày 27/06/2015 và Nghị quyết HĐQT số 04/NQ-HĐQT ngày 07/03/2016
Tháng 08/2016	Lần 10	23.257.150.000	255.846.030.000	Trả cổ tức bằng cổ phiếu	Nghị quyết ĐHĐCĐ thường niên ngày 25/06/2016 và Nghị quyết HĐQT số 22/NQ-HĐQT ngày 30/07/2016

Nguồn: DOHA-CO



**BẢN CÁO BẠCH CHÀO BÁN CỔ PHIẾU  
CÔNG TY CỔ PHẦN ĐÔNG HẢI BẾN TRE**



**6.2 Tình hình sử dụng vốn thu được từ các đợt phát hành riêng lẻ tăng vốn điều lệ từ 172.588.880.000 đồng lên 232.588.880.000 đồng năm 2016:**

Căn cứ Nghị quyết Hội đồng Quản trị số 24/NQ-HĐQT ngày 02/11/2015 và Nghị quyết Hội đồng Quản trị số 04/NQ-HĐQT ngày 07/03/2016, Hội đồng Quản trị Công ty đã thông qua việc phát hành 6.000.000 cổ phiếu riêng lẻ với giá chào bán là 27.000 đồng / cổ phiếu cho các Nhà đầu tư chiến lược. Ngày 23/03/2016, Ủy ban Chứng khoán Nhà nước đã có công văn xác nhận về báo cáo kết quả phát hành riêng lẻ của DOHA-CO. Toàn bộ số tiền thu được từ đợt chào bán riêng lẻ được sử dụng để đầu tư xây dựng dự án Nhà máy giấy Giao Long giai đoạn 2.

Chi tiết đợt chào bán

Tổng số tiền thu được từ bán cổ phần:	162.000.000.000 đồng
Tổng chi phí của đợt phát hành:	2.967.500.000 đồng
❖ Chi phí phát hành (2%)	2.808.000.000 đồng
❖ Phí kiểm toán	16.500.000 đồng
❖ Phí tư vấn phát hành	143.000.000 đồng
<b>Tổng tiền thu ròng từ đợt phát hành:</b>	<b>159.032.500.000 đồng</b>

Tình hình sử dụng tiền thu được

STT	Nội dung	Số tiền đã tạm ứng / thanh toán (đồng)
<b>I</b>	<b>Tạm ứng Hợp đồng</b>	<b>133.508.009.822</b>
1	Andritz Technologies H.K. Limited	35.302.442.000
2	Bellmer Gapcon GmbH	24.827.892.900
3	Jiangsu Huadong Paper Machinery	48.165.810.000
4	Công ty Cổ phần Xây dựng Công nghiệp	8.525.119.250
5	Công ty Cổ phần Đầu tư Phan Vũ	5.626.508.800
6	Công ty TNHH Cơ khí Nam Việt	1.783.650.000
7	Công ty Cổ phần Tư vấn Thiết kế Công nghiệp và Dân dụng	100.000.000
8	CTCP Tư vấn Công nghệ Thiết bị và Kiểm định Xây dựng CONINCO	120.000.000
9	Công ty TNHH ABB	3.343.776.000
10	ABB Pte.Ltd	212.810.872
11	Công ty TNHH Đầu tư Xây dựng và Công nghệ Môi trường Dương Nhật	5.500.000.000
<b>II</b>	<b>Các chi phí liên quan đến dự án Nhà máy giấy Giao Long – Giai đoạn 2</b>	<b>25.524.490.178</b>
1	Công ty Cổ phần Xây dựng Công nghiệp	15.484.052.027
2	Công ty TNHH Thép Bình Nguyên	4.035.994.048



**BẢN CÁO BẠCH CHÀO BÁN CỔ PHIẾU  
CÔNG TY CỔ PHẦN ĐỒNG HẢI BẾN TRE**



3	Các chi phí khác	6.004.444.103
	<b>Tổng cộng</b>	<b>159.032.500.000</b>

*Nguồn: BCTC soát xét 6 tháng đầu năm 2017*

Tại ngày 30/06/2017, toàn bộ số tiền thu được từ đợt chào bán cổ phiếu riêng lẻ 159.032.500.000 đồng đã được sử dụng để đầu tư xây dựng dự án Nhà máy giấy Giao Long giai đoạn 2.

## **7. Hoạt động kinh doanh**

### **7.1. Sản lượng sản phẩm/giá trị dịch vụ qua các năm**

Địa bàn kinh doanh chủ yếu của Công ty là tại các tỉnh Đồng bằng sông Cửu Long, miền Đông Nam Bộ và Thành phố Hồ Chí Minh. Đây là ba vùng kinh tế trọng điểm của cả nước, nơi tập trung nhiều ngành nghề sản xuất chế biến nông thủy hải sản thực phẩm, giày da, dược phẩm, may mặc và hàng công nghiệp khác...

#### **❖ Các sản phẩm chính của Công ty**

Sản phẩm chính của Công ty là kinh doanh giấy kraft công nghiệp, bao bì carton.

#### **GIẤY KRAFT CÔNG NGHIỆP**

Giấy Kraft công nghiệp bao gồm 02 chủng loại: Testliner & Medium sử dụng làm lớp ngoài và lớp trong bao bì carton.

- Khổ giấy : 3.200 cm.
- Định lượng : từ 125 g/m<sup>2</sup> – 200 g/m<sup>2</sup> đối với Testliner và Medium.
- Sản phẩm được gia keo 2 mặt và chống thấm cao.
- Khả năng cung cấp số lượng lớn cùng lúc (> 180 tấn/ngày).



### GIẤY CARTON BOARD – BAO BÌ CARTON

Bao gồm 03 chủng loại: 3 lớp, 5 lớp ,... với độ dày khác nhau tương ứng với bước sóng A, B, E. Sản phẩm phù hợp bao gói các loại hàng hóa, được gia keo chống thấm an toàn trong điều kiện môi trường sử dụng độ ẩm cao.



#### 1. Giấy carton Board:

- Khổ giấy: 800 – 1.800cm, hoặc theo yêu cầu khách hàng.
- Chiều dài: theo yêu cầu khách hàng.
- Khả năng cung cấp số lượng lớn cùng lúc (> 120.000 m<sup>2</sup>/ ngày).

#### 2. Bao bì carton các loại:

- Quy cách, chủng loại, in ấn...: theo yêu cầu và thiết kế của khách hàng.
- Khả năng cung số lượng lớn cùng lúc (> 150.000 sản phẩm/ngày).



### ❖ Cơ cấu doanh thu và lợi nhuận gộp của Công ty

**Bảng 4: Cơ cấu doanh thu bán hàng của Công ty**

Đơn vị tính: Triệu đồng

TT	Chỉ tiêu	Năm 2015		Năm 2016		6 Tháng đầu năm 2017	
		Giá trị	Tỷ trọng (%)	Giá trị	Tỷ trọng (%)	Giá trị	Tỷ trọng (%)
1	Thành phẩm	616.966	96,386%	655.035	98,041%	359.384	99,552%
2	Nguyên liệu	23.087	3,607%	12.721	1,904%	2.020	0,560%
3	Phế liệu	14	0,002%	66	0,010%	29	0,008%
4	Cung cấp dịch vụ	0	0,000%	300	0,045%	0	0,000%
5	Hàng bán bị trả lại	30	0,005%	0	0,000%	433	0,120%
<b>Tổng cộng</b>		<b>640.037</b>	<b>100%</b>	<b>668.122</b>	<b>100%</b>	<b>361.000</b>	<b>100%</b>

Nguồn: BCTC kiểm toán năm 2015, 2016 và BCTC soát xét 6 tháng đầu năm 2017

**Bảng 5: Cơ cấu lợi nhuận gộp của Công ty**

Đơn vị tính: Triệu đồng

TT	Chỉ tiêu	Năm 2015		Năm 2016		6 Tháng đầu năm 2017	
		Giá trị	Tỷ trọng (%)	Giá trị	Tỷ trọng (%)	Giá trị	Tỷ trọng (%)
1	Thành phẩm	116.004	98,78%	122.833	99,47%	49.603	99,14%
2	Nguyên liệu	1.420	1,21%	426	0,34%	401	0,80%
3	Phế liệu	14	0,01%	66	0,05%	29	0,06%



**BẢN CÁO BẠCH CHÀO BÁN CỔ PHIẾU**  
**CÔNG TY CỔ PHẦN ĐÔNG HẢI BẾN TRE**



4	Cung cấp dịch vụ	0	0,00%	159	0,13%	0	0,00%
<b>Tổng cộng</b>		<b>117.438</b>	<b>100%</b>	<b>123.484</b>	<b>100%</b>	<b>50.032</b>	<b>100%</b>

Nguồn: BCTC kiểm toán năm 2015, 2016 và BCTC soát xét 6 tháng đầu năm 2017

Cơ cấu doanh thu của DOHA-CO chủ yếu từ mảng bán thành phẩm, chiếm hơn 98% trong tổng doanh thu. Doanh thu năm 2016 đạt 668.122 triệu đồng tăng 4,39% so với năm 2015, trong đó giấy kraft đạt 44.504 tấn tương ứng doanh thu 427,4 tỷ đồng và bao bì carton đạt 28.236.506 sản phẩm tương ứng doanh thu 227,9 tỷ đồng. Mặc dù doanh thu thuần chưa đạt chỉ tiêu mà Đại hội đồng cổ đông đề ra nhưng trong tình hình thị trường cạnh tranh cao như hiện nay thì đây là một kết quả kinh doanh khá tốt. Bên cạnh đó, với kết quả Doanh thu thuần năm 2016, Công ty đã duy trì được tốc độ tăng trưởng kép doanh thu trong 4 năm qua (2012 – 2016) là 18,33%

Xét về cơ cấu doanh thu và lợi nhuận của DOHA-CO, chiếm tỷ trọng cao nhất vẫn là từ hoạt động bán thành phẩm. Cụ thể, doanh thu bán thành phẩm đạt 655.035 triệu đồng chiếm 98,04% năm 2016 và đạt 359.384 triệu đồng chiếm 99,55% trong 6 tháng đầu năm 2017, do đó lợi nhuận từ hoạt động này cũng chiếm tỷ trọng cao nhất với 99,47% (năm 2016) và 99,14% (6 tháng đầu năm 2017). Còn lại hoạt động từ việc bán nguyên liệu, phế liệu và cung cấp dịch vụ chiếm tỷ trọng rất nhỏ trong doanh thu và lợi nhuận Công ty.

❖ **Ảnh hưởng của giá cả nguyên vật liệu tới doanh thu, lợi nhuận**

**Bảng 6: Cơ cấu chi phí của Công ty qua các năm**

Đơn vị tính: Triệu đồng

TT	Chỉ tiêu	Năm 2015			Năm 2016			6 Tháng đầu năm 2017		
		Giá trị	%/TCP	%/TDT	Giá trị	%/TCP	%/TDT	Giá trị	%/TCP	%/TDT
1	Giá vốn hàng bán	522.599	94,4%	81,4%	544.638	94,3%	80,7%	310.968	94,3%	85,5%
2	Chi phí tài chính	5.525	1,0%	0,9%	3.505	0,6%	0,5%	1.653	0,5%	0,5%
3	Chi phí bán hàng	17.665	3,2%	2,8%	18.102	3,1%	2,7%	10.377	3,1%	2,9%
4	Chi phí quản lý doanh nghiệp	6.791	1,2%	1,1%	10.838	1,9%	1,6%	6.726	2,0%	1,8%
5	Chi phí khác	974	0,2%	0,2%	754	0,1%	0,1%	10	0,003%	0,003%
<b>Tổng chi phí (TCP)</b>		<b>553.553</b>	<b>100%</b>	<b>86,3%</b>	<b>577.837</b>	<b>100%</b>	<b>85,6%</b>	<b>329.735</b>	<b>100%</b>	<b>91,0%</b>
<b>Tổng Doanh thu (TDT) (*)</b>		<b>641.653</b>			<b>674.786</b>			<b>363.670</b>		

(\*) Tổng Doanh thu bao gồm Doanh thu thuần, Thu nhập Tài chính, Thu nhập khác

Nguồn: BCTC kiểm toán năm 2015, 2016 và BCTC soát xét 6 tháng đầu năm 2017

Với đặc thù của ngành sản xuất kinh doanh giấy kraft công nghiệp, bao bì carton, các sản phẩm bao gói từ giấy thì giá thành sản phẩm chiếm tỷ trọng chủ đạo tới hơn 90% trên tổng chi phí. Trong giá vốn hàng bán của DOHA-CO nguyên liệu bao bì carton cũ (OCC) chiếm tỷ trọng trên 60% còn lại là các chi phí khác như chi phí nhân công trực tiếp, chi phí sử dụng máy móc, chi phí sản xuất chung... Giá nguyên liệu OCC từ đầu năm 2016 khá ổn định và tăng dần vào



tháng cuối năm do nguồn cung ít hơn. Bên cạnh nguyên nhân giá nguyên liệu đầu vào tăng thì lượng lao động và chi phí lương công nhân bình quân tăng 6,1% cũng góp phần làm Giá vốn hàng bán tăng.

Chi phí tài chính so giữa năm 2015 và 2016 giảm 36,56% do vay nợ ngắn hạn và lỗ chênh lệch tỷ giá giảm. Chi phí bán hàng tăng mạnh trong 6 tháng đầu năm 2017 do tăng chi phí nhân viên, hoa hồng môi giới và các chi phí bán hàng khác nhằm tăng sản lượng hàng bán và duy trì quan hệ khách hàng. Trong năm 2016, Công ty thực hiện việc hoàn nhập quỹ lương dự phòng khiến Chi phí quản lý doanh nghiệp tăng nhưng không nhiều.

Trong năm 2016, Công ty có các khoản chi đào tạo chuyên môn nghiệp vụ cho Cán bộ công nhân viên người lao động trong Công ty, tổ chức đi du lịch, khen thưởng, hỗ trợ xây nhà, trợ cấp người lao động bệnh, hoạt động công đoàn Công ty,... với tổng chi phí hơn 2.033 triệu đồng.

Có thể thấy hầu hết các chi phí của Công ty đều tăng do chi phí nhân viên tăng và lợi nhuận sau thuế của 2016 so với năm 2015 tăng 7,45% đã thể hiện được định hướng đầu tư vào nguồn nhân lực kết hợp với đầu tư mở rộng nâng cao năng suất nhà máy của Công ty là bước đi đúng đắn của ban lãnh đạo Công ty.

❖ **Quy mô và tiềm năng phát triển các sản phẩm chính của Công ty trong tương lai**

Tại Việt Nam, bao bì giấy hiện là sản phẩm chính, chiếm gần 70% tổng tiêu thụ toàn ngành giấy và là loại được nhập khẩu nhiều nhất, chiếm 45% tổng kim ngạch nhập khẩu giấy năm 2015. Hiện mức độ tiêu thụ giấy bình quân đầu người của Việt Nam còn khá thấp, mới chỉ đạt 33kg/người (2013) trong khi ở Nhật Bản và Châu Âu là 130 kg/người. Với quy mô dân số đông và tiềm năng tăng trưởng mạnh của ngành tiêu dùng trong nước cùng với triển vọng xuất khẩu được đẩy mạnh nhờ các chính sách mở cửa kinh tế, ngành bao bì giấy có triển vọng tăng trưởng khá tốt trong các năm tới. Tiêu thụ giấy bao bì bình quân trong giai đoạn 2010 – 2013 đạt mức tăng trưởng 10,5%/ năm và được dự báo sẽ tiếp tục duy trì tốc độ tăng trưởng bình quân 9%/năm trong vòng 10 năm tới.

Hiện hai mặt hàng kinh doanh chiến lược (giấy kraft và sản phẩm bao bì carton) của Công ty phù hợp với xu thế thời đại và có triển vọng nhảy vọt liên tục trong những năm tiếp theo. Khu vực miền Tây Nam Bộ là trọng tâm phát triển các ngành nông, lâm, thủy hải sản, lương thực, trái cây có nhu cầu sử dụng bao bì nhiều. Các Nhà đầu tư nước ngoài đầu tư vào Việt Nam làm gia tăng các ngành công nghiệp sử dụng nhiều bao bì như da giày, dệt may, thủy sản... tăng trưởng về kim ngạch xuất khẩu.

○ **Hoạt động sản xuất giấy:**

- Năm 2016, Nhà máy giấy Giao Long hoạt động sản xuất tương đối ổn định, đạt được sản lượng tối đa, cụ thể:
  - Giấy xeo: 25.106 tấn, chiếm 44,63%
  - Giấy màu: 31.142 tấn, chiếm 55,36%



- Thời gian chạy máy trong năm là 329,5 ngày. Ngưng máy chủ yếu do bảo trì sửa chữa lớn, thay thế phụ tùng thiết bị và nghỉ tết.
  - Sử dụng vật tư và nguyên vật liệu hầu hết không vượt định mức của Công ty.
  - Nhà máy đã nhanh chóng tìm ra nguyên nhân và khắc phục lỗi giấy có mùi, thùng carton bị nứt bề mặt kịp thời.
  - Ngoài ra, Công ty còn áp dụng nhiều sáng kiến cải tiến nhằm giúp cải thiện chất lượng sản phẩm, tiết kiệm chi phí sản xuất như cải tạo hệ thống vi sinh để tăng khả năng xử lý nước của hệ thống, kết hợp với hóa chất diệt khuẩn làm giảm mùi hôi giấy, giải quyết khiếu nại khách hàng, làm đường ống lấy hơi gia nhiệt trực tiếp vào cối thủy lực khi đánh nguyên liệu NCC dai giúp tiết kiệm, tránh gây thất thoát nguyên liệu...
- **Hoạt động sản xuất bao bì:**
- Năng suất lao động tăng, tay nghề công nhân dần được nâng cao:
    - Đối với giấy carton: 87.930 m<sup>2</sup>/ người / tháng đạt 109,91% mục tiêu
    - Đối với bao bì: 25.883 sản phẩm / người / tháng đạt 105,64% mục tiêu
  - Tình hình chất lượng sản phẩm từng bước cải thiện, năng suất lao động tăng lên và giải quyết nhiều khó khăn trong quá trình sản xuất.

Trong dài hạn, Công ty đề ra mục tiêu cải tiến công nghệ sản xuất, nâng cao chất lượng sản phẩm, giảm chi phí sản xuất, hạ giá thành. Bên cạnh đó, Công ty cũng chú trọng nghiên cứu phát triển sản phẩm tái chế, thân thiện với môi trường vừa đáp ứng xu hướng tiêu dùng vừa góp phần củng cố nền tảng phát triển của Công ty.

## **7.2. Báo cáo tình hình đầu tư, hiệu quả đầu tư, hiệu quả sản xuất kinh doanh hay cung cấp dịch vụ trong các lĩnh vực đầu tư, sản xuất kinh doanh hay cung cấp dịch vụ chính của tổ chức phát hành**

**Bảng 7: Chi phí xây dựng cơ bản dở dang**

*Đơn vị tính: Triệu đồng*

<b>TT</b>	<b>Chỉ tiêu</b>	<b>Năm 2015</b>	<b>Năm 2016</b>	<b>6 Tháng đầu năm 2017</b>
1	Chi phí Sửa chữa Nhà máy Giao Long	13	299	68
2	Chi phí dự án Nhà máy giấy Giao Long giai đoạn 2	0	2.152	29.629
3	Lắp đặt lò hơi mới Nhà máy Giao Long	0	0	65
4	Chi phí xây dựng dở dang	0	0	30
5	Chi phí sửa chữa Nhà máy Bao bì	0	0	92
6	Chi phí đầu sóng A Nhà máy Bao bì	0	2.726	0
<b>Tổng cộng</b>		<b>13</b>	<b>5.177</b>	<b>29.883</b>

*Nguồn: BCTC kiểm toán năm 2015, 2016 và BCTC soát xét 6 tháng đầu năm 2017*

Trong năm 2016, Công ty bắt đầu tiến hành đầu tư xây dựng Nhà máy giấy Giao Long giai đoạn 2, dự tính năm 2018 sẽ hoàn thành và đưa vào hoạt động. Bên cạnh đó, Công ty cũng nâng cấp, mua mới các máy móc thiết bị, phương tiện kỹ thuật đã bị hư hỏng, lỗi thời cho Nhà máy giấy Giao Long và Nhà máy Bao bì. Với mục tiêu đẩy mạnh hoạt động nghiên cứu thị trường, tăng năng suất sản xuất



của Nhà máy nhằm tối thiểu hóa chi phí đầu vào và đầu ra từ đó giảm giá thành trên mỗi đầu sản phẩm giúp gia tăng năng lực cạnh tranh của Công ty trên thị trường.

#### **Các khoản đầu tư lớn của Công ty**

<b>Các khoản đầu tư</b>	<b>Tổng giá trị đầu tư (đồng)</b>
Máy tiếp giấy tự động model XSH-150 (khổ 1800mm, tốc độ 150m/p, 02 cái)	945.831.606
Máy nén khí trực vít 50HP hiệu Chicago (CPC50/8)	215.000.000
Máy cán lằn tề biên SL2000	162.400.000
Máy ép bùn khung bản 630x630x20	155.000.000
Xây dựng hệ thống xử lý nước RO	521.875.611
Trang bị thêm 02 xe tải 5 tấn nguyên giá	1.412.518.182
01 xe nâng Komatsu FD30-16	263.636.364
01 xe nâng Toyota 7FD35	330.000.000
01 xe nâng Mitsubishi FD40 (kẹp giấy)	350.000.000
Trang bị thêm 01 xe tải 3,5 tấn	594.818.182
Trang bị thêm 01 xe tải 5 tấn	703.521.818

*Nguồn: DOHA-CO*

#### **7.3. Tình hình kiểm tra chất lượng sản phẩm, dịch vụ**

Công ty luôn chú tâm đến việc kiểm tra chất lượng dịch vụ nhằm mang lại sản phẩm tốt nhất, xây dựng hình ảnh tốt đẹp của Công ty trong mắt khách hàng và xã hội. Để đạt được điều này, Công ty đẩy mạnh hoạt động kiểm tra chất lượng tại từng khâu sản xuất, thường xuyên tiếp nhận, lắng nghe ý kiến đóng góp của khách hàng, thực hiện việc khảo sát mức độ hài lòng của khách hàng nhằm theo sát với nhu cầu thực tế và cải thiện sản phẩm phù hợp với yêu cầu của khách hàng.

##### **❖ Hệ thống quản lý chất lượng đang áp dụng**

Hiện Công ty đang áp dụng hệ thống quản lý chất lượng theo tiêu chuẩn ISO 9001:2008 , ISO 14001:2004 từ năm 2005 và đang chuyển đổi sang phiên bản mới năm 2015. Công tác dự phòng thiết bị, phụ tùng thay thế đã được chuẩn bị đầy đủ.

##### **❖ Bộ phận kiểm tra chất lượng của Công ty**

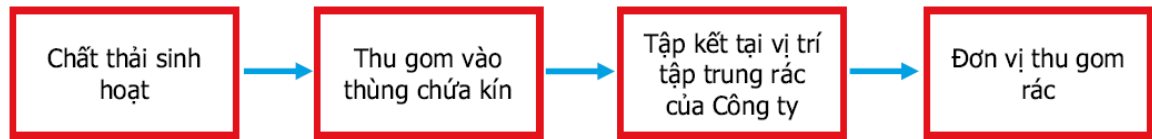
Việc kiểm tra chất lượng sản phẩm từ khâu nhập nguyên liệu cho đến thành phẩm đều được thực hiện bởi Bộ phận kiểm tra chất lượng (KCS). Ngoài ra, Ban Giám đốc các Nhà máy và Ban điều hành các ca sản xuất cũng chịu trách nhiệm kiểm tra chất lượng ngay tại các công đoạn sản xuất từng sản phẩm của Công ty.

Công ty trang bị đầy đủ các công cụ, thiết bị hỗ trợ kiểm tra trong quá trình sản xuất và tiếp nhận nguyên liệu đầu vào, kết hợp ứng dụng trình độ khoa học kỹ thuật vào quy trình sản xuất, quản lý nhằm mang lại hiệu quả cao cho hoạt động sản xuất kinh doanh và điều hành của DOHACO.

#### **7.4. Tình hình tuân thủ pháp luật về bảo vệ môi trường**

Sản xuất bao bì giấy là hoạt động gây ra ô nhiễm môi trường với các nguyên nhân gây ô nhiễm chính là ô nhiễm chất thải (nước thải, chất rắn thải) và ô nhiễm không khí (bụi, tiếng ồn...). Hiểu rõ việc bảo vệ môi trường là vấn đề quan trọng trong ngành sản xuất giấy, do đó Công ty luôn tuân thủ



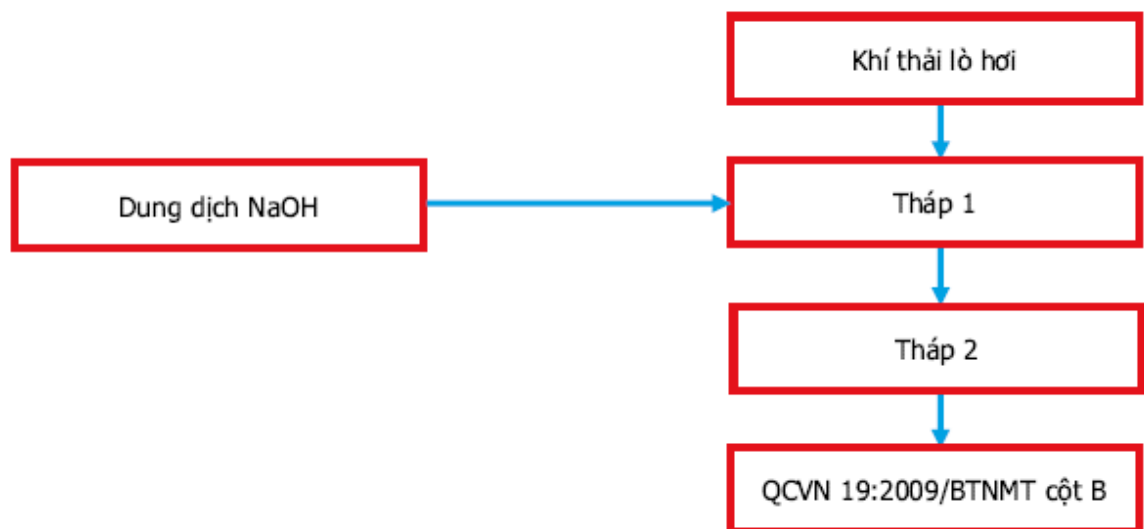


Tại nhiều nơi trong khu vực sản xuất và văn phòng Công ty bố trí các thùng rác loại 30 lít và 240 lít và hàng ngày rác thải sẽ được nhân viên vệ sinh thu gom, vận chuyển đến vị trí tập trung để tiến hành xử lý.

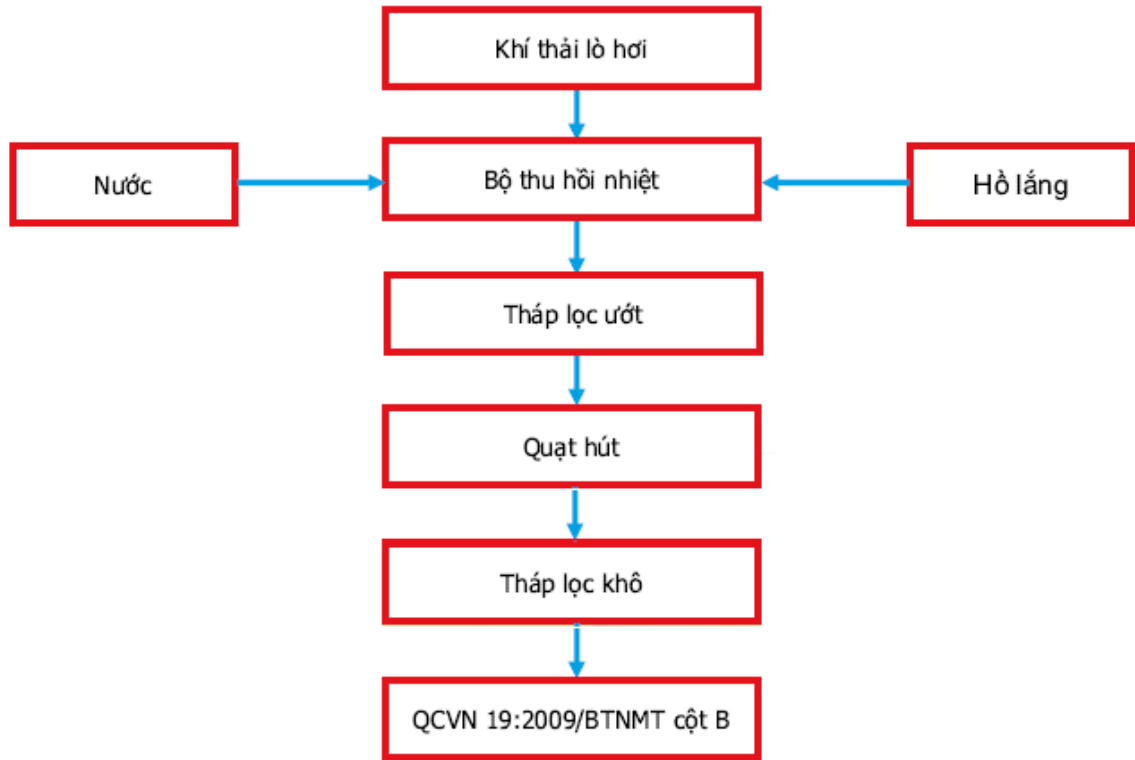
- ✓ Chất thải rắn công nghiệp không nguy hại: các chất thải rắn từ giấy sẽ được tái chế; chất thải rắn như nilon, nhựa, đất cát phát sinh từ quá trình đốt sẽ được Công ty TNHH Kỹ thuật Môi trường Bắc Nam thu gom cùng với rác thải sinh hoạt theo hợp đồng đã ký với Công ty.
- ✓ Chất thải rắn nguy hại: việc thu gom và xử lý rác thải nguy hại được tiến hành theo đúng hướng dẫn của Nghị định số 38/2015/NĐ-CP ngày 24/04/2015 của Chính phủ và Thông tư 36/2015/TT-BTNMT ngày 30/06/2015 của Bộ Tài nguyên và Môi trường. Hiện tại Công ty đã ký hợp đồng thu gom rác thải nguy hại với Công ty TNHH MTV Thương mại Dịch vụ Môi trường Huỳnh Kim Nhật. Trong thời gian lưu trữ tại Công ty, lượng rác thải nguy hại này sẽ được bố trí riêng trong nhà chứa rác thải nguy hại và có kế hoạch thu gom vận chuyển linh hoạt.

#### Ô nhiễm không khí

- ❖ Hệ thống lò hơi của Nhà máy Bao bì Bến Tre sử dụng nhiên liệu củi. Nhằm giảm thiểu ô nhiễm do hoạt động của lò hơi, Công ty đã lắp đặt hệ thống xử lý khói thải cho lò hơi đốt củi với quy trình công nghệ xử lý khói thải:



- ❖ Hệ thống lò hơi của Nhà máy giấy Giao Long sử dụng nhiên liệu đốt là trấu. Nhằm giảm thiểu ô nhiễm do hoạt động của lò hơi, Công ty đã lắp đặt hệ thống xử lý khói thải cho lò hơi đốt trấu với quy trình công nghệ xử lý khói thải:



### 7.5. Hoạt động Marketing

Hoạt động tiếp thị của Công ty được thực hiện bởi các Cán bộ tiếp thị và Khối Kế hoạch kinh doanh của Công ty. Với chủ trương đa dạng hóa khách hàng, đa dạng hóa thị trường cùng với đặc tính hoạt động của Công ty là loại hình sản xuất và cung cấp dịch vụ, do đó, Công ty dùng phương pháp quảng bá thương hiệu trực tiếp là chủ yếu, thông qua Bộ phận Marketing do Tổng Giám đốc phụ trách chỉ đạo thu thập thông tin thị trường, khách hàng và đối thủ cạnh tranh. Tập hợp phân tích chọn lọc thực hiện công việc, chăm sóc khách hàng, quảng bá chi tiết về các sản phẩm, nhất là ưu thế về chất lượng sản phẩm và cung cấp dịch vụ, đàm phán thiết lập quan hệ kinh doanh. Bên cạnh đó, thông qua các phương tiện thông tin đại chúng, các hội chợ trong và ngoài nước, để cung cấp thông tin về Công ty và các sản phẩm, thu hút khách hàng tiềm năng và quảng bá thương hiệu.

Về chính sách giá cả, Công ty dựa vào chi phí sản xuất thực tế, mặt bằng giá bán của các đối thủ cạnh tranh, kết quả đàm phán với từng khách hàng để có những chính sách giá cả hợp lý và linh động, đảm bảo lợi ích cho khách hàng và Công ty.

Hiện tại Công ty vẫn tiếp tục đẩy mạnh thị trường nội địa, quảng bá và xây dựng thương hiệu giấy DOHACO nhằm tăng năng lực cạnh tranh của sản phẩm trước các đối thủ trong và ngoài nước. Ngoài ra, Công ty còn chú trọng đến tìm kiếm cơ hội xuất khẩu sang thị trường các nước trong khu vực nhằm đưa sản phẩm DOHACO tham gia vào thị trường quốc tế.

### 7.6. Nhãn hiệu thương mại, đăng ký phát minh sáng chế và bản quyền

Thương hiệu đăng ký : **CÔNG TY CỔ PHẦN ĐÔNG HẢI BẾN TRE**



## BẢN CÁO BẠCH CHÀO BÁN CỔ PHIẾU CÔNG TY CỔ PHẦN ĐÔNG HẢI BẾN TRE



Logo Công ty

:



Công ty được cấp Giấy chứng nhận nhãn hiệu số 128482 do Cục Sở hữu Trí Tuệ cấp ngày 15/09/2010

### 7.7. Các hợp đồng lớn đang thực hiện hoặc đã được ký kết

Hiện nay, hợp đồng với các khách hàng truyền thống của Công ty trung bình chiếm 90% sản lượng, phần còn lại là các khách hàng mới.

**Bảng 8: Danh sách các hợp đồng lớn**

T T	Số hiệu Hợp đồng	Ngày ký	Khách hàng	Sản phẩm	Giá trị HĐ dự kiến(*) (triệu đồng)	Thời gian thực hiện	Tình trạng HĐ
1	01/2017/HDMB-BBB	31/12/2016	CTY CP BAO BÌ BIA SÀI GÒN	Giấy cuộn	38.200	Đến 31/12/2017	Đang thực hiện
2	01/ĐHBT- OJITEX/2017	03/01/2017	CTY TNHH OJITEX (VIỆT NAM)	Giấy cuộn	48.960	Đến 31/12/2017	Đang thực hiện
3	08/ĐHBT-CP/2017	02/01/2017	CTY TNHH NGÀNH GIẤY CÁT PHÚ	Giấy cuộn	80.800	Đến 31/12/2017	Đang thực hiện
4	07/ĐHBT-BP/2017	02/01/2017	CTY TNHH BOX- PAK (VIỆT NAM)	Giấy cuộn	93.780	Đến 31/12/2017	Đang thực hiện
5	23/ĐHBT-VNS/2017	02/01/2017	CTY TNHH VINA SUNWOO	Giấy cuộn	19.170	Đến 31/12/2017	Đang thực hiện
6	24/ĐHBT-VNS/2017	02/01/2017	CTY CP BAO BÌ VIỆT PHÁT	Giấy cuộn	19.000	Đến 31/12/2017	Đang thực hiện
7	29/ĐHBT-PL/2017	02/01/2017	CTY CP PHÚ LONG	Giấy cuộn	17.000	Đến 31/12/2017	Đang thực hiện
8	06/ĐHBT-YYVN/2017	02/01/2017	CTY TNHH GIẤY YUEN FOONG YU (VN)	Giấy cuộn	22.000	Đến 31/12/2017	Đang thực hiện
9	044/ĐHBT/2017	02/01/2017	CTY TNHH HÙNG CÁ	Thùng carton	18.000	Đến 31/12/2017	Đang thực hiện
10	12/HĐNT.2017	02/01/2017	CTY CP ĐẦU TƯ VÀ PHÁT TRIỂN QUỐC GIA IDI	Thùng carton	6.000	Đến 31/12/2017	Đang thực hiện

Nguồn: DOHA-CO

(\*) Giá trị Hợp đồng thực tế được tính dựa trên số lượng sản phẩm thực tế giao nhận cho khách hàng.

Trong năm 2016 bộ phận bán hàng đã giữ được 100% khách hàng cũ đồng thời khai thác thêm 65 khách hàng mới, trong đó có khoảng 18 khách hàng mang lại hơn 200 triệu đồng doanh thu / tháng.



**BẢN CÁO BẠCH CHÀO BÁN CỔ PHIẾU**  
**CÔNG TY CỔ PHẦN ĐÔNG HẢI BẾN TRE**



**8. Báo cáo kết quả hoạt động sản xuất kinh doanh trong 2 năm gần nhất và lũy kế đến quý gần nhất**

**8.1. Tóm tắt một số chỉ tiêu về hoạt động sản xuất kinh doanh của Công ty trong 2 năm gần nhất và lũy kế đến quý gần nhất**

❖ **Kết quả hoạt động kinh doanh**

**Bảng 9: Kết quả hoạt động kinh doanh của Công ty**

Đơn vị tính: Triệu đồng

TT	Chỉ tiêu	Năm 2015	Năm 2016	% tăng giảm	6 Tháng đầu năm 2017
1	Tổng giá trị tài sản	406.177	629.632	55,01%	711.723
2	Doanh thu thuần	640.037	668.122	4,39%	361.000
3	Lợi nhuận từ hoạt động kinh doanh	87.942	96.212	9,40%	33.907
4	Lợi nhuận khác	158	737	366,92%	29
5	Lợi nhuận trước thuế	88.100	96.949	10,04%	33.935
6	Lợi nhuận sau thuế	79.778	85.726	7,46%	29.259
7	Tỷ lệ lợi nhuận trả cổ tức	20%	20% (*)	n/a	n/a

Nguồn: BCTC kiểm toán năm 2015, 2016 và BCTC soát xét 6 tháng đầu năm 2017

(\*) Tỷ lệ trả cổ tức năm 2016 là 20% (trong đó chia 10% bằng cổ phiếu, 10% bằng tiền mặt) đã được thông qua tại Đại hội cổ đông thường niên năm 2017 ngày 20/05/2017 của Công ty

Tổng giá trị tài sản của Công ty trong năm 2016 biến động tăng mạnh 55,01% so với năm 2015, mức tăng này đến từ Tài sản ngắn hạn. Hầu hết các khoản mục trong Tài sản ngắn hạn như Tiền và tương đương tiền, Đầu tư tài chính ngắn hạn và Các khoản phải thu ngắn hạn đều tăng, cùng với số lượng thành phẩm trong Hàng tồn kho giảm, cho thấy tình hình hoạt động bán hàng trong năm của Công ty tốt. Các khoản mục này hầu hết dùng để thế chấp cho các khoản vay vốn nhằm bổ sung vốn lưu động tại ngân hàng.

Các chỉ tiêu Doanh thu thuần, Lợi nhuận từ hoạt động kinh doanh tuy đều tăng trưởng nhưng chỉ ở mức khiêm tốn, do trong những tháng đầu năm 2016 hiện tượng El Nino gây ra hạn hán và xâm nhập mặn nghiêm trọng tại các tỉnh Đồng bằng sông Cửu Long và Bến Tre là một trong những tỉnh chịu tác động nghiêm trọng nhất. Cụ thể, tình hình nước nhiễm mặn khiến giấy có mùi ảnh hưởng đến chất lượng sản phẩm, làm doanh thu Quý I và Quý II năm 2016 sụt giảm. Đến cuối năm, diễn biến môi trường dần được cải thiện và tình hình sản xuất kinh doanh cũng từng bước đi vào ổn định giúp doanh thu và lợi nhuận khởi sắc.

❖ **Các chỉ tiêu khác:** Không có



## **8.2. Những nhân tố ảnh hưởng đến hoạt động sản xuất kinh doanh của Công ty trong năm báo cáo**

### **❖ Thuận lợi**

- Tình hình sản xuất kinh doanh của DOHA-CO trong năm 2016 tương đối tốt. Công ty đã có nhiều cố gắng trong công tác bán hàng, sản xuất. Trong Công ty, máy móc hoạt động tốt, đội ngũ cán bộ công nhân viên đoàn kết và làm chủ công nghệ, sản phẩm sản xuất ra với số lượng và chất lượng ngày càng tăng.
- Trong năm, Hội đồng Quản trị DOHA-CO đã thành lập Ban Quản lý Dự án nhằm tăng cường hoạt động và triển khai thực hiện Dự án Nhà máy giấy Giao Long – giai đoạn 2.
- Nhà máy giấy Giao Long vừa sản xuất giấy kraft công nghiệp bán ra ngoài thị trường vừa là nguồn cung cấp nguyên liệu cho Nhà máy Bao bì hoạt động.
- Công ty nằm trên Địa bàn Đồng bằng sông Cửu Long thuận lợi sử dụng nguồn nguyên liệu đốt trấu giá rẻ, thân thiện với môi trường.
- Công ty đang áp dụng hệ thống quản lý chất lượng theo tiêu chuẩn ISO 9001:2008 , ISO 14001:2004 từ năm 2005 và đang chuyển đổi sang phiên bản mới năm 2015. Công tác dự phòng thiết bị, phụ tùng thay thế được chuẩn bị đầy đủ.
- Thương hiệu DOHA-CO và Giấy Giao Long được phát triển mạnh mẽ trên thương trường là điều kiện thuận lợi đẩy mạnh phát triển Công ty.
- Công ty có được các chính sách ưu đãi đầu tư: ưu đãi về thuế, giá thuê đất...

### **❖ Khó khăn**

- Công ty chưa lập được nhiều trạm thu mua giấy phế liệu nên tình hình chuẩn bị nguyên liệu cho sản xuất còn rất khó khăn. Giá nguyên liệu lên xuống thất thường, gây khó khăn trong công tác chuẩn bị thu mua nguyên liệu cho sản xuất. Nhiều nhà máy cạnh tranh trong quá trình thu mua nguyên liệu.
- Đầu năm, tình trạng nước nhiễm mặn dẫn đến giấy có mùi ảnh hưởng đến hoạt động sản xuất và chất lượng sản phẩm, gặp phải phản hồi từ khách hàng. Hàng tồn kho nhiều. Cuối năm 2016, tình hình sản xuất và kinh doanh cũng đã từng bước đi vào ổn định.
- Công tác khai thác bán hàng thùng carton còn yếu, chủ yếu tập trung vào đơn hàng nhỏ lẻ và còn phụ thuộc vào khách hàng chế biến thủy sản, chăm sóc khách hàng cũng chưa được sâu sát.
- Có thêm nhiều nhà máy cùng ngành với giá cạnh tranh (Vinakraft, Chánh Dương, Lee-man, Giấy Sài Gòn, Xuân Mai, Thuận An...). Nhiều đối thủ cùng ngành, đặc biệt là các nhà máy giấy mới do nước ngoài đầu tư, có công suất và trình độ công nghệ cao.
- Phụ tùng vật tư thay thế nhiều làm giá thành tăng cao.
- Việc thu hút nhân lực chất lượng cao khá khó khăn đối với địa bàn hoạt động của Công ty
- Nhà máy nằm xa cảng, xa các khách hàng lớn nên chi phí vận chuyển cao.
- Thu hồi nợ còn chậm, nhiều khách hàng kéo dài thời gian thanh toán.



- Các quy định chặt chẽ về môi trường trong sản xuất giấy làm Công ty phải tăng cường tập trung trong việc xử lý chất thải tránh làm ảnh hưởng môi trường.
- Giấy phép nhập khẩu ngành giấy có tiêu chuẩn ngày càng cao.

## **9. Vị thế của Công ty so với các doanh nghiệp khác trong cùng ngành**

### **9.1 Vị thế của Công ty trong ngành**

Hiện nay, thị trường tiêu thụ chính cho sản phẩm giấy và bao bì carton của Công ty là khu vực Đồng bằng sông Cửu Long, tam giác Đông Nam Bộ và Thành phố Hồ Chí Minh. Đây là những khu vực kinh tế trọng điểm của cả nước – nơi tập trung nhiều doanh nghiệp sản xuất chế biến công nghiệp, xuất khẩu có nhu cầu sử dụng các sản phẩm giấy và bao bì carton tập trung lớn nhất cả nước.

Đối với thị trường Đồng bằng sông Cửu Long, Công ty chiếm khoảng 20% thị phần cho sản phẩm bao bì carton. Khu vực này có trên 500 doanh nghiệp chế biến thủy hải sản lớn và trên 1.200 doanh nghiệp sản xuất chế biến nông sản thực phẩm và nhiều doanh nghiệp sản xuất hàng công nghiệp khác, vì vậy tiềm lực của thị trường này là rất lớn.

Đối với thị trường Thành phố Hồ Chí Minh và các tỉnh miền Đông Nam Bộ, đây là hai thị trường trọng điểm của Công ty, sản phẩm giấy công nghiệp của Công ty phát triển bền vững tại hai thị trường này. Thị phần của Công ty tại khu vực này chiếm 12%.

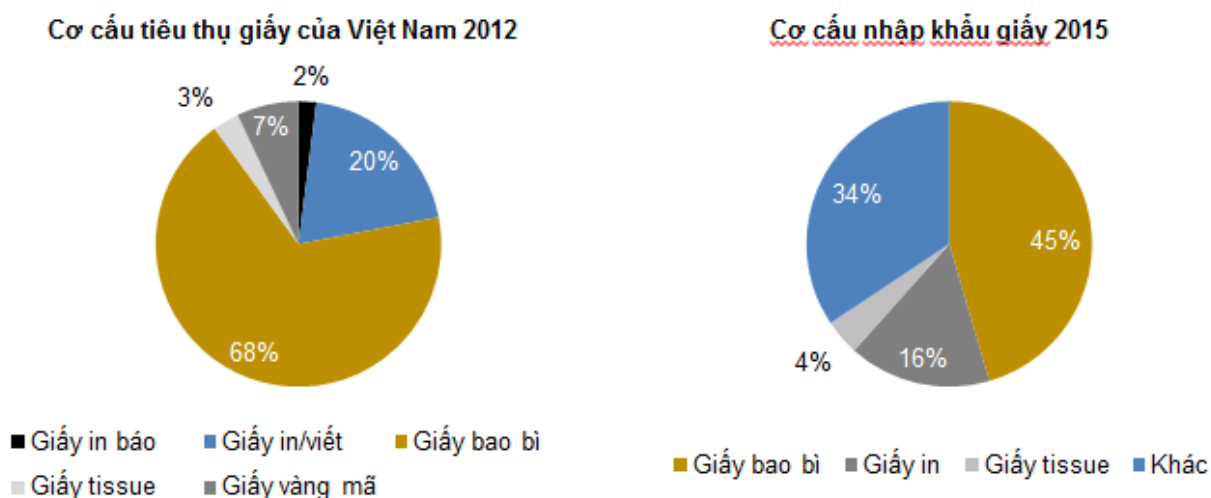
Ngoài ra, Công ty cũng mở rộng thị trường tiêu thụ ra miền Bắc, đồng thời chú trọng mở rộng và nâng cao tỷ trọng xuất khẩu.

Tuy năm 2016 là năm mà nhân tố tự nhiên gây bất lợi cho ngành nông nghiệp nói chung và ngành thủy sản nói riêng, tình hình thời tiết diễn biến cực đoan. Cụ thể, Việt Nam chịu ảnh hưởng từ hiện tượng El Niño gây ra hạn hán và xâm nhập mặn nghiêm trọng trên diện rộng làm hoạt động nuôi trồng thủy sản bị thiệt hại nghiêm trọng. Các sản phẩm bao bì của Công ty chủ yếu phục vụ cho nhóm hàng nông, thủy sản nên khi ngành này gặp khó khăn sẽ tác động lớn đến đầu ra của Công ty. Trong những tháng đầu năm tình trạng nhiễm mặn đã gây tổn thất lớn đến hoạt động sản xuất của Công ty (nước bị nhiễm mặn khi dùng để sản xuất sẽ làm giấy có mùi), tuy vậy nhờ vào nỗ lực của tập thể đội ngũ cán bộ công nhân viên đoàn kết, thực hiện tốt chính sách bán hàng, máy móc và công nghệ hoạt động tốt đã giúp hoạt động sản xuất kinh doanh cuối năm đạt được kết quả tốt. Theo đó, Công ty vẫn tiếp tục duy trì đà phát triển, giữ vững thương hiệu và vị thế trên thị trường.

### **9.2 Triển vọng phát triển của ngành**

Tại Việt Nam, bao bì giấy hiện là sản phẩm chính, chiếm gần 70% tổng tiêu thụ toàn ngành giấy và cũng là loại được nhập khẩu nhiều nhất, chiếm 45% tổng kim ngạch nhập khẩu giấy năm 2015. Nhu cầu sử dụng bao bì giấy phụ thuộc chính vào ngành công nghiệp chế biến trong đó chủ yếu bao gồm các ngành: công nghiệp thực phẩm, hóa mỹ phẩm, hàng tiêu dùng, điện tử, da giày, thủy sản... theo thống kê chung trên Thế giới, ngành đóng gói thực phẩm chiếm khoảng 30 – 50% tổng tiêu thụ bao bì giấy, điện – điện tử chiếm từ 5 – 20% và hóa dược phẩm từ 5 – 10%.

**Hình 5: Cơ cấu tiêu thụ và nhập khẩu giấy**



Nguồn: Bộ Công thương

Trước tình hình thế giới năm 2016 diễn biến khá phức tạp. Kết quả của cuộc bầu cử Tổng thống Mỹ năm 2016 đe dọa đến sự thành công của Hiệp định TPP, cuộc khủng hoảng nợ công cùng với cuộc khủng hoảng nhập cư tại Châu Âu và đang tác động tiêu cực đến nền kinh tế của các thành viên. Công nghiệp sản xuất giấy là một trong những ngành công nghiệp phụ trợ quan trọng cho ngành thủy sản, da giày, dệt may..., thị trường nhập khẩu các mặt hàng thủy sản, may mặc của Việt Nam như Mỹ hay EU đều có ảnh hưởng đáng kể. Ở Việt Nam hiện nay, khoảng 20% lượng giấy công nghiệp vẫn phải nhập khẩu do nguồn cung thiếu hụt. Tuy nhiên, ngành công nghiệp giấy vẫn còn nhiều tiềm năng phát triển. Tỷ lệ tăng trưởng hàng năm đối với ngành gần 10%. Với xu hướng sử dụng sản phẩm thân thiện với môi trường, ngành công nghiệp giấy nói chung và bao bì giấy nói riêng sẽ còn tiếp tục tăng trưởng trong tương lai. Trong quy hoạch Phát triển ngành công nghiệp giấy Việt Nam đến năm 2020, có xét đến 2025, giấy bao bì được dự báo sẽ tiếp tục duy trì tốc độ tăng trưởng bình quân 9%/năm trong vòng 10 năm tới.

Quy hoạch sản xuất ngành giấy 2015 - 2025			
Năm	2015	2020	2025
<b>Nhu cầu vốn đầu tư (tỷ VNĐ)</b>			
Nhà máy giấy, bột giấy	49.555	88.620	107.492
Vùng nguyên liệu giấy	15.353	18.674	18.346
<b>Công suất thiết kế (tấn/ năm)</b>			
Giấy in báo	71.000	118.000	182.000
Giấy in viết	650.000	1.090.000	1.680.000
Giấy làm bao bì	3.035.000	4.600.000	7.100.000
Giấy khác	306.000	1.015.000	1.570.000



Sản lượng sản xuất (tấn)			
Giấy in báo	60.000	100.000	155.000
Giấy in viết	555.000	925.000	1.425.000
Giấy làm bao bì	2.580.000	3.910.000	6.035.000
Giấy khác	260.000	865.000	1.335.000

Nguồn: Quy hoạch phát triển ngành công nghiệp giấy Việt Nam

### 9.3 Đánh giá về sự phù hợp định hướng phát triển của Công ty với định hướng của ngành, chính sách của Nhà nước và xu thế chung trên thế giới

Bao bì giấy là sản phẩm phụ trợ cho công nghiệp chế biến, không có tính đặc trưng và khác biệt lớn, và là sản phẩm có thể thay thế bao bì nhựa và kim loại. Sản phẩm cũng không cần xây dựng kênh phân phối và không có rào cản về chính sách của Chính phủ. Tuy nhiên, ngành giấy là một trong những ngành sản xuất gây ô nhiễm môi trường nhất, đặc biệt là môi trường nước. Việt Nam quy định khá khắt khe về các tiêu chuẩn môi trường trong sản xuất giấy, trong đó một số tiêu chuẩn còn cao hơn cả Châu Âu. Hiểu rõ tầm quan trọng trong việc bảo vệ môi trường, Công ty luôn tuân thủ đúng các tiêu chuẩn, quy tắc và luật định nhằm xây dựng một môi trường sản xuất ổn định và bền vững. Theo đó, trong năm Công ty không bị xử phạt về vi phạm quy định bảo vệ môi trường. Đây chính là định hướng phát triển bền vững của DOHA-CO đảm bảo đáp ứng được các tiêu chuẩn về các vấn đề môi trường trong tương lai.

Ngoài ra, Công ty có định hướng chiến lược kinh doanh ngắn và dài hạn phù hợp định hướng phát triển của ngành, địa phương. Công ty luôn nhận được sự quan tâm hỗ trợ của các cơ quan, ban ngành trong tỉnh, các tổ chức tài chính tín dụng, các đối tác kinh doanh... Thương hiệu DOHA-CO và Giấy Giao Long được khẳng định mạnh mẽ trên thương trường trong và ngoài nước.

## 10. Chính sách đối với người lao động

### 10.1 Số lượng và cơ cấu (theo trình độ) người lao động trong công ty

Tổng số lao động của Công ty đến thời điểm 31/12/2016 là 370 người với cơ cấu trình độ lao động của DOHA-CO như sau:

TT	Tính chất phân loại	Số lượng (người)	Tỷ lệ (%)
<b>I</b>	<b>Theo giới tính</b>	<b>370</b>	<b>100%</b>
1	Nam	314	84,90%
2	Nữ	56	15,10%
<b>II</b>	<b>Theo trình độ</b>	<b>370</b>	<b>100%</b>
1	Đại học	56	15,10%
2	Cao đẳng	30	8,10%
3	Khác	284	76,80%
<b>III</b>	<b>Theo loại hợp đồng</b>	<b>370</b>	<b>100%</b>



## BẢN CÁO BẠCH CHÀO BÁN CỔ PHIẾU CÔNG TY CỔ PHẦN ĐÔNG HẢI BẾN TRE



TT	Tính chất phân loại	Số lượng (người)	Tỷ lệ (%)
1	Thử việc	9	2,50%
2	02 tháng	3	0,80%
3	06 tháng	16	4,30%
4	01 năm	80	21,60%
5	03 năm	209	56,50%
6	Không xác định thời hạn	53	14,30%

### 10.2 Chính sách nhân sự

#### ❖ Chính sách tuyển dụng

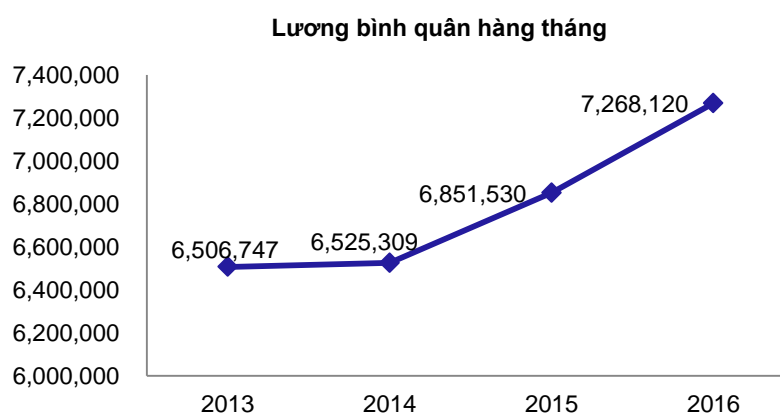
Công ty tuyển dụng nhân sự dựa trên hình thức đánh giá năng lực, kinh nghiệm và kỹ thuật phù hợp cho từng vị trí nhằm mang lại hiệu quả trong quá trình vận hành, quản lý tạo cơ sở cho sự phát triển bền vững của Công ty. Theo đó, Công ty đã xây dựng những tiêu chuẩn tuyển dụng cho từng vị trí, bộ phận, chú trọng vào tuyển dụng nhân sự trong hoạt động sản xuất kinh doanh, đặc biệt là các nhân sự ở cấp bậc quản lý.

#### ❖ Chính sách đào tạo

Giữ gìn và phát triển nguồn nhân lực là giá trị cốt lõi cho sự phát triển ổn định và bền vững của Công ty. Công ty không ngừng cải tiến và nâng cao chất lượng nguồn nhân lực, từ việc xây dựng hệ thống các quy chế, chính sách cho đến công tác tuyển dụng, đào tạo. Xác định việc đào tạo nguồn lực là hoạt động đầu tư và phát triển lâu dài, Công ty thường xuyên tổ chức các khóa đào tạo, huấn luyện ở tất cả các lĩnh vực để cải tiến chất lượng, nâng cao chuyên môn và phát huy tiềm năng sẵn có ở mỗi vị trí công việc từ lao động cho đến cấp quản lý.

#### ❖ Chính sách lương thưởng phúc lợi

Công ty thực hiện chính sách lương, thưởng trên cơ sở bảo đảm cho người lao động được hưởng đầy đủ các chế độ theo quy định của Nhà nước. Bên cạnh đó, Công ty còn trả lương thông qua đánh giá hiệu quả công việc được giao, năng lực từ đó tạo động lực, khuyến khích người lao động cải tiến và nâng cao hiệu suất làm việc.





Ngoài chính sách lương thưởng phù hợp, Công ty còn có các khoản phụ cấp, trợ cấp khác tùy thuộc vào vị trí công tác, năng lực làm việc và đóng góp vào kết quả kinh doanh. Do đặc thù ngành nghề kinh doanh tác động lớn đến sức khỏe con người (bụi và tiếng ồn phát sinh từ công đoạn cát, cán, bể...) nên công tác chăm sóc sức khỏe người lao động rất được quan tâm. Cụ thể, các chế độ bảo hiểm như Bảo hiểm xã hội, Bảo hiểm y tế, Bảo hiểm tai nạn cho người lao động đã được Công ty thực hiện tốt.

Nhằm hạn chế tối đa những rủi ro trong quá trình sản xuất, Công ty trang bị đầy đủ phương tiện bảo hộ lao động và phòng chống độc hại cho người lao động phù hợp với các quy định về an toàn lao động của Nhà nước. Xây dựng môi trường làm việc thoải mái, an toàn cho người lao động thông qua các hoạt động như lắp đặt hệ thống thông gió, hệ thống quạt hút, quạt mát. Ngoài các chính sách giúp ổn định thu nhập, Công ty còn tổ chức các hoạt động nâng cao đời sống tinh thần cho người lao động. Các buổi sinh hoạt dã ngoại, các chuyến đi nghỉ mát được tổ chức định kỳ không chỉ giúp người lao động giảm căng thẳng mệt mỏi mà còn hướng đến xây dựng một tập thể lao động đoàn kết, gắn bó với nhau.

### 10.3 Quy chế phát hành cổ phiếu cho người lao động

Quy chế phát hành cổ phiếu theo chương trình lựa chọn cho người lao động được đính kèm cùng Bản cáo bạch này.

## 11. Chính sách cổ tức

Căn cứ theo Điều lệ của Công ty, tỷ lệ cổ tức hàng năm do Hội đồng Quản trị đề xuất và do Đại hội đồng cổ đông quyết định như sau:

- Đại hội đồng cổ đông quyết định mức chi trả cổ tức và hình thức chi trả cổ tức hàng năm từ lợi nhuận được giữ lại của Công ty.
- Theo quy định của Luật Doanh nghiệp, Hội đồng Quản trị có thể quyết định tạm ứng cổ tức giữa kỳ nếu xét thấy việc chi trả này phù hợp với khả năng sinh lời của Công ty.
- Công ty không thanh toán lãi cho khoản tiền trả cổ tức hay khoản tiền chi trả liên quan tới một loại cổ phiếu.
- Hội đồng Quản trị có thể đề nghị Đại hội đồng cổ đông thông qua việc thanh toán toàn bộ hoặc một phần cổ tức bằng cổ phiếu và Hội đồng Quản trị là cơ quan thực thi quyết định này.

**Bảng 10: Tỷ lệ cổ tức qua các năm**

Chỉ tiêu	Năm 2015	Năm 2016	Năm 2017 (dự kiến)
Tỷ lệ chi trả cổ tức (%/Vốn điều lệ)	20%	20%	20% (*)

Nguồn: DOHA-CO

(\*) Theo Nghị quyết ĐHĐCĐ thường niên năm 2017 ngày 20/05/2017.



## 12. Tình hình hoạt động tài chính

### 12.1 Các chỉ tiêu cơ bản

Năm tài chính của Công ty bắt đầu từ ngày 01 tháng 01 và kết thúc vào ngày 31 tháng 12 hàng năm, Báo cáo tài chính của Công ty trình bày phù hợp với các Chuẩn mực Kế toán Việt Nam do Bộ Tài chính ban hành.

#### a. Báo cáo về vốn điều lệ, vốn kinh doanh và tình hình sử dụng vốn điều lệ, vốn kinh doanh

##### o Báo cáo vốn điều lệ và tình hình sử dụng vốn điều lệ

Đơn vị tính: đồng

Chỉ tiêu	31/12/2015	31/12/2016	30/06/2017
Vốn điều lệ	156.899.990.000	172.588.880.000	255.846.030.000

Nguồn: BCTC kiểm toán năm 2015, 2016 và BCTC soát xét 6 tháng đầu năm 2017

Căn cứ Nghị quyết ĐHĐCĐ thông qua phương án chào bán cổ phiếu riêng lẻ và phương án sử dụng vốn thu được từ đợt chào bán của ĐHĐCĐ ngày 27/06/2016, từ ngày 09/07/2015 đến ngày 15/03/2016, Công ty đã thực hiện chào bán cổ phiếu riêng lẻ nâng mức vốn điều lệ từ 172.588.880.000 đồng lên 255.846.030.000 đồng để đầu tư xây dựng dự án Nhà máy giấy Giao Long giai đoạn 2. Từ ngày 15/03/2016 đến 07/04/2016, Công ty đã hoàn tất việc chào bán 6.000.000 cổ phiếu với giá bán là 27.000 đồng / cổ phiếu với tổng tiền thu ròng từ đợt phát hành là 159.032.500.000 đồng.

Căn cứ Báo cáo tài chính soát xét 6 tháng đầu năm 2017, toàn bộ số tiền thu được từ đợt chào bán cổ phiếu riêng lẻ (159.032.500.000 đồng) để đầu tư xây dựng dự án Nhà máy giấy Giao Long giai đoạn 2 đã sử dụng hết.

##### o Báo cáo về vốn kinh doanh và tình hình sử dụng vốn kinh doanh

Tính đến thời điểm 30/06/2017, Công ty có số vốn kinh doanh lên đến **711.722.730.049** đồng.

Đơn vị tính: Triệu đồng

Chỉ tiêu	31/12/2015	31/12/2016	30/06/2017
<b>I. Vốn chủ sở hữu</b>	<b>302.913</b>	<b>521.170</b>	<b>546.740</b>
- Vốn điều lệ	172.589	255.846	255.846
- Thặng dư vốn cổ phần	43.161	142.194	142.194
- Quỹ đầu tư phát triển	11.168	15.157	19.443
- Lợi nhuận sau thuế chưa phân phối	75.995	107.973	129.257
<b>II. Nợ phải trả</b>	<b>103.264</b>	<b>108.462</b>	<b>164.983</b>
- Nợ ngắn hạn	103.264	108.462	164.983
- Nợ dài hạn	0	0	0
<b>III. Tổng vốn kinh doanh</b>	<b>406.177</b>	<b>629.632</b>	<b>711.723</b>

Nguồn: BCTC kiểm toán năm 2015, 2016 và BCTC soát xét 6 tháng đầu năm 2017



**BẢN CÁO BẠCH CHÀO BÁN CỔ PHIẾU  
CÔNG TY CỔ PHẦN ĐÔNG HẢI BẾN TRE**



Vốn kinh doanh được sử dụng như sau

Chỉ tiêu	31/12/2015	31/12/2016	30/06/2017
- Tiền và các khoản tương đương tiền	1.749	34.695	62.353
- Đầu tư tài chính ngắn hạn	5.000	65.270	15.412
- Các khoản phải thu ngắn hạn	97.223	260.162	279.492
- Hàng tồn kho	57.753	55.931	127.145
- Tài sản ngắn hạn khác	12.507	10.584	7.294
- Phải thu dài hạn	0	0	1.577
- Tài sản cố định	219.015	189.048	178.093
- Xây dựng cơ bản dở dang	13	5.177	29.883
- Đầu tư vào Công ty liên kết	2.600	2.600	2.600
- Tài sản dài hạn khác	10.318	6.164	7.874
<b>Tổng cộng</b>	<b>406.177</b>	<b>629.632</b>	<b>711.723</b>

Nguồn: BCTC kiểm toán năm 2015, 2016 và BCTC soát xét 6 tháng đầu năm 2017

**b. Trích khấu hao tài sản cố định**

- Tài sản cố định hữu hình, tài sản cố định vô hình được ghi nhận theo giá gốc. Trong quá trình sử dụng, tài sản cố định hữu hình, tài sản cố định vô hình được ghi nhận theo nguyên giá, hao mòn lũy kế và giá trị còn lại.
- Khi tài sản bán hay thanh lý, nguyên giá và khấu hao lũy kế được xóa sổ và bất kỳ các khoản lãi (lỗ) nào phát sinh do việc thanh lý đều được tính vào báo cáo kết quả hoạt động kinh doanh.
- Khấu hao được trích theo phương pháp đường thẳng phù hợp với hướng dẫn theo Thông tư 45/2013/TT-BTC ngày 25/04/2013 của Bộ Tài chính. Thời gian khấu hao được ước tính như sau:
  - Nhà cửa và vật kiến trúc: 06 – 35 năm
  - Máy móc và Thiết bị: 03 – 20 năm
  - Thiết bị văn phòng: 05 – 08 năm
  - Phương tiện vận tải: 06 – 10 năm
  - Tài sản cố định vô hình khác: 05 - 11 năm

**c. Mức thu nhập bình quân của Cán bộ công nhân viên:**

**Bảng 11: Mức thu nhập bình quân qua các năm**

TT	Năm	Thu nhập bình quân (đồng/tháng)
1.	2013	6.506.747



**BẢN CÁO BẠCH CHÀO BÁN CỔ PHIẾU**  
**CÔNG TY CỔ PHẦN ĐÔNG HẢI BẾN TRE**



TT	Năm	Thu nhập bình quân (đồng/tháng)
2.	2014	6.525.309
3.	2015	6.851.530
4.	2016	7.268.120

Nguồn: DOHA-CO

Đây là mức thu nhập khá so với mức lương bình quân của các doanh nghiệp khác cùng ngành trên cùng địa bàn.

**d. Thanh toán các khoản nợ đến hạn**

Công ty luôn thanh toán đầy đủ và đúng hạn các khoản nợ và khoản vay của Công ty. Đến thời điểm hiện tại Công ty không có bất kỳ khoản nợ quá hạn nào.

**e. Các khoản phải nộp theo luật định**

Công ty luôn thanh toán đầy đủ và đúng hạn các khoản thuế VAT, thuế thu nhập doanh nghiệp, thuế thu nhập cá nhân và các khoản thuế khác theo các quy định của Nhà nước.

**Bảng 12: Thuế và các khoản phải thu / phải trả Nhà nước**

Đơn vị: triệu đồng

TT	Chỉ tiêu	Năm 2015	Năm 2016	6 Tháng đầu năm 2017
<b>I</b>	<b>Các khoản phải thu</b>	<b>7.518</b>	<b>1.239</b>	<b>2.159</b>
1.	Thuế giá trị gia tăng			2.159
2.	Thuế thu nhập doanh nghiệp	7.344	559	0
3.	Thuế đất	174	681	0
<b>II</b>	<b>Các khoản phải trả</b>	<b>1.545</b>	<b>3.023</b>	<b>2.748</b>
1.	Thuế giá trị gia tăng	1.486	2.953	0
2.	Thuế thu nhập doanh nghiệp	0	0	2.508
3.	Thuế thu nhập cá nhân	59	70	60
4.	Các loại thuế khác	0	0	180

Nguồn: BCTC kiểm toán năm 2015, 2016 và BCTC soát xét 6 tháng đầu năm 2017

Theo Thông tư 96/2015/TT-BTC do Bộ Tài chính ban hành ngày 22/06/2015, Công ty được hưởng ưu đãi thuế cho Dự án Nhà máy Bao bì 2 và Dự án Nhà máy giấy Giao Long do đáp ứng điều kiện ưu đãi thuế và địa bàn ưu đãi cho dự án đầu tư mở rộng. Công ty được miễn 02 năm thuế thu nhập doanh nghiệp cho Dự án Nhà máy Bao bì 2 kể từ khi có thu nhập tính thuế (2013) và giảm 50% thuế thu nhập doanh nghiệp cho 04 năm tiếp theo. Đồng thời, Công ty được miễn 03 năm thuế thu nhập doanh nghiệp cho Dự án Nhà máy giấy Giao Long kể từ khi có thu nhập



**BẢN CÁO BẠCH CHÀO BÁN CỔ PHIẾU  
CÔNG TY CỔ PHẦN ĐÔNG HẢI BẾN TRE**



tính thuế (2013) và giảm 50% thuế thu nhập doanh nghiệp cho 05 năm tiếp theo. Các ưu đãi thuế này được áp dụng cho thời gian còn lại kể từ kỳ tính thuế năm 2015.

**f. Trích lập các quỹ theo luật định**

Công ty trích lập và sử dụng các quỹ theo quy định áp dụng cho các doanh nghiệp là công ty cổ phần, theo Điều lệ tổ chức và hoạt động của Công ty, Mức trích lập cụ thể theo từng năm sẽ do Đại hội đồng cổ đông quyết định dựa trên đề xuất của Hội đồng quản trị.

**Bảng 13: Mức trích lập các quỹ của Công ty**

Đơn vị: triệu đồng

TT	Chỉ tiêu	Năm 2015	Năm 2016	6 Tháng đầu năm 2017
1	Quỹ khen thưởng, phúc lợi	(136)	(835)	261
2	Quỹ đầu tư và phát triển	11.168	15.157	19.443
3	Lợi nhuận chưa phân phối	75.995	107.973	129.257
	<b>Tổng cộng</b>	<b>87.027</b>	<b>122.295</b>	<b>148.961</b>

Nguồn: BCTC kiểm toán năm 2015, 2016 và BCTC soát xét 6 tháng đầu năm 2017

**g. Tổng dư nợ vay**

Tại thời điểm 30/06/2017, tổng dư nợ vay của Công ty là **54.953.713.674 đồng**

**Bảng 14: Tổng dư nợ vay của Công ty**

Đơn vị: triệu đồng

TT	Chỉ tiêu	31/12/2015	31/12/2016	30/06/2017
1	Vay ngắn hạn	52.478	52.106	54.954

Nguồn: BCTC kiểm toán năm 2015, 2016 và BCTC soát xét 6 tháng đầu năm 2017

**Bảng 15: Chi tiết các khoản vay tại thời điểm 30/06/2017**

Đơn vị cho vay	Số tiền tối đa được vay (tỷ đồng)	Ngày đáo hạn	Lãi suất (%/năm)	Hình thức đảm bảo	Số cuối kỳ 30/06/2017 (triệu đồng)
Ngân hàng TMCP Đầu tư & Phát triển Việt Nam chi nhánh Bến Tre	80	28/03/2018	6%, lãi vay được trả hàng tháng	Thế chấp bằng tài sản cố định hữu hình	0
Ngân hàng TMCP Ngoại thương Việt Nam chi nhánh Tiền Giang	150	27/11/2017	5,5%, lãi vay được trả hàng tháng	Thế chấp bằng tài sản cố định hữu hình	54.954



**BẢN CÁO BẠCH CHÀO BÁN CỔ PHIẾU**  
**CÔNG TY CỔ PHẦN ĐÔNG HẢI BẾN TRE**



Ngân hàng Thương mại Cổ phần Quốc tế	60	20/10/2017	LIBOR, lãi được trả hàng tháng	Thế chấp bằng khoản phải thu khách hàng	0
<b>Tổng cộng</b>					<b>54.954</b>

Nguồn: BCTC soát xét 6 tháng đầu năm 2017

**h. Tình hình công nợ**

- Các khoản phải thu

**Bảng 16: Các khoản phải thu của Công ty**

Đơn vị: triệu đồng

TT	Chỉ tiêu	Năm 2015	Năm 2016	6 Tháng đầu năm 2017
<b>I</b>	<b>Phải thu ngắn hạn</b>	97.223	260.162	279.492
1	Phải thu khách hàng ngắn hạn <sup>(1)</sup>	101.174	129.945	123.620
2	Trả trước người bán	1.183	132.538	161.295
3	Phải thu khác	733	3.663	1.223
4	Dự phòng nợ khó đòi <sup>(2)</sup>	(5.867)	(5.984)	(6.645)
<b>II</b>	<b>Phải thu dài hạn</b>	0	0	1.577
1	Phải thu khách hàng dài hạn	0	0	1.577
	<b>Tổng cộng</b>	<b>97.223</b>	<b>260.162</b>	<b>281.069</b>

Nguồn: BCTC kiểm toán năm 2015, 2016 và BCTC soát xét 6 tháng đầu năm 2017

<sup>(1)</sup>Chi tiết các khoản phải thu ngắn hạn của khách hàng

**Bảng 17: Chi tiết các khoản phải thu ngắn hạn của khách hàng**

Đơn vị tính: triệu đồng

TT	Chỉ tiêu	Năm 2015	Năm 2016	6 Tháng đầu năm 2017 (*)
1	Công ty TNHH Box-Pak (Việt Nam)	17.168	18.282	24.084
2	Công ty TNHH Ngành giấy Cát Phú	14.738	18.108	10.575
3	Các khách hàng khác	69.268	93.554	88.961
	<b>Tổng cộng</b>	<b>101.174</b>	<b>129.945</b>	<b>123.620</b>

Nguồn: BCTC kiểm toán năm 2015, 2016 và BCTC soát xét 6 tháng đầu năm 2017

(\*) Toàn bộ khoản phải thu ngắn hạn của khách hàng tại ngày 30/06/2017 và ngày 31/12/2016 được sử dụng để đảm bảo cho các khoản vay ngắn hạn tại Ngân hàng.



**BẢN CÁO BẠCH CHÀO BÁN CỔ PHIẾU**  
**CÔNG TY CỔ PHẦN ĐÔNG HẢI BẾN TRE**



(2) Dự phòng phải thu ngắn hạn khó đòi

Đơn vị tính: triệu đồng

TT	Chỉ tiêu	01/01/2017	30/06/2017
1	Phải thu quá hạn từ trên 6 tháng đến dưới 1 năm	25	681
2	Phải thu quá hạn từ 1 năm đến dưới 2 năm	68	62
3	Phải thu quá hạn từ 2 năm đến dưới 3 năm	906	914
4	Phải thu quá hạn từ 3 năm trở lên và khó đòi	4,984	4,988
<b>Tổng cộng</b>		<b>5,984</b>	<b>6,645</b>

Nguồn: BCTC soát xét 6 tháng đầu năm 2017

- Các khoản phải trả:

**Bảng 18: Các khoản phải trả**

Đơn vị: triệu đồng

TT	Chỉ tiêu	Năm 2015	Năm 2016	6 Tháng đầu năm 2017
<b>I</b>	<b>Nợ ngắn hạn</b>	<b>103.264</b>	<b>108.462</b>	<b>164.983</b>
1	Vay ngắn hạn	52.478	52.106	54.954
2	Phải trả người bán	41.641	43.614	100.114
3	Người mua trả tiền trước	420	1.086	207
4	Thuế và các khoản phải trả Nhà nước	1.545	3.023	2.748
5	Phải trả người lao động	5.352	7.577	4.701
6	Chi phí phải trả	1.120	1.104	1.085
7	Phải trả khác	844	788	913
8	Quỹ khen thưởng, phúc lợi	(136)	(835)	261
<b>II</b>	<b>Nợ dài hạn</b>	<b>0</b>	<b>0</b>	<b>0</b>
<b>Tổng cộng</b>		<b>103.264</b>	<b>108.462</b>	<b>164.983</b>

Nguồn: BCTC kiểm toán năm 2015, 2016 và BCTC soát xét 6 tháng đầu năm 2017



## 12.2 Các chỉ tiêu tài chính chủ yếu

***Bảng 19: Các chỉ tiêu tài chính chủ yếu***

Chỉ tiêu	ĐVT	Năm 2015	Năm 2016	6 Tháng đầu năm 2017
<b>Chỉ tiêu về khả năng thanh toán</b>				
- Hệ số thanh toán ngắn hạn (TSLĐ/Nợ ngắn hạn)	Lần	1,69	3,93	2,98
- Hệ số thanh toán nhanh ((TSLĐ - Hàng tồn kho)/Nợ ngắn hạn)	Lần	1,13	3,42	2,21
<b>Chỉ tiêu về cơ cấu vốn</b>				
- Hệ số Nợ/Tổng tài sản	%	25,42%	17,23%	23,18%
- Hệ số nợ/Vốn chủ sở hữu	%	34,09%	20,81%	30,18%
<b>Chỉ tiêu về năng lực hoạt động</b>				
- Vòng quay hàng tồn kho (Giá vốn hàng bán/Hàng tồn kho)	Vòng	9,05	9,74	2,45
- Doanh thu thuần/Tổng tài sản	Lần	1,58	1,06	0,51
<b>Chỉ tiêu về khả năng sinh lời</b>				
- Hệ số Lợi nhuận sau thuế/Doanh thu thuần	%	12,46%	12,83%	8,11%
- Hệ số Lợi nhuận sau thuế/ Vốn chủ sở hữu (ROE)	%	26,34%	16,45%	5,35%
- Hệ số Lợi nhuận sau thuế/Tổng tài sản (ROA)	%	19,64%	13,62%	4,11%
- Hệ số Lợi nhuận từ hoạt động kinh doanh/Doanh thu thuần	%	13,74%	14,40%	9,39%
-Thu nhập trên cổ phần (EPS)	Đồng	4.553	3.449	1.121

*Nguồn: BCTC kiểm toán năm 2015, 2016 và BCTC soát xét 6 tháng đầu năm 2017*

### **Nhóm chỉ tiêu về khả năng thanh toán:**

Hệ số thanh toán ngắn hạn và hệ số thanh toán nhanh thể hiện khả năng thanh toán nợ ngắn hạn của Công ty khi đến hạn trả nợ. Năm 2016 là năm hoạt động khá thành công của DOHA-CO, hệ số thanh toán ngắn hạn của Công ty luôn đạt ở mức cao so với các Doanh nghiệp cùng ngành thể hiện khả năng thanh toán của Công ty luôn được duy trì tốt, cụ thể hệ số thanh toán ngắn hạn được cải thiện khá tốt từ 1,69 lần (năm 2015) lên 3,93 lần (năm 2016) và tiếp tục khả quan trong 6 tháng đầu năm 2017 với mức 2,98 lần.

Nhóm hệ số này tăng chủ yếu do sự thay đổi của Tài sản ngắn hạn. Cụ thể, Công ty tăng các khoản tiền gửi có kỳ hạn (dưới 3 tháng hưởng lãi suất 4,3% và 6 tháng hưởng lãi suất 5,3% - 7%) và không kỳ hạn tại các ngân hàng; các khoản phải thu ngắn hạn từ khách hàng tăng.



**Nhóm chỉ tiêu về cơ cấu vốn:**

Chỉ tiêu về cơ cấu vốn thể hiện tỷ trọng nợ của Công ty trên tổng tài sản hoặc vốn chủ sở hữu. Trong năm 2016, các chỉ số về cơ cấu vốn của DOHA-CO giảm nhẹ so với năm 2015. Hệ số Nợ/ Tổng tài sản giảm từ 25,42% (năm 2015) xuống 17,23% (năm 2016). Hệ số Nợ/ Vốn chủ sở hữu năm 2016 là 20,81%, giảm 13,28% so với năm 2015. Do Nợ phải trả tăng 5,03% trong khi Tổng tài sản tăng hơn 55% và Vốn chủ sở hữu tăng 70,05% tăng so với năm 2015. Cơ cấu vốn có sự thay đổi chủ yếu là do Vốn chủ sở hữu và Tài sản ngắn hạn trong Tổng tài sản tăng. Vốn chủ sở hữu tăng do các nguyên nhân: Công ty có 2 đợt phát hành thêm cổ phiếu với giá bán 27.000 đồng/cổ phiếu làm tăng Vốn góp của chủ sở hữu, giá bán cao hơn mệnh giá làm khoản mục Thặng dư vốn cổ phần tăng 229,45%. Lợi nhuận sau thuế năm 2016 tăng cũng góp phần làm tăng Lợi nhuận sau thuế chưa phân phối.

**Nhóm chỉ tiêu về năng lực hoạt động:**

Vòng quay hàng tồn kho năm 2016 đạt 9,74 vòng, tăng 0,69 vòng so với năm 2015. Hệ số tăng do Thành phẩm giảm cùng với sự tăng lên của Doanh thu và Lợi nhuận sau thuế cho thấy Công ty bán hàng nhanh và hàng hóa không bị ứ đọng nhiều. Bên cạnh đó, do đặc điểm ngành nghề kinh doanh là sản xuất bao bì giấy, chi phí để lưu trữ hàng tồn kho lớn (chống mối mọt, độ ẩm...) nên nhìn chung vòng quay hàng tồn kho của doanh nghiệp trong ngành càng cao càng tốt. Doanh thu thuần trên Tổng tài sản năm 2016 đạt 1,06 lần, giảm 0,52 lần so với năm 2015. Tuy khả năng tạo ra Doanh thu thuần từ một đơn vị tài sản giảm nhưng vẫn ở mức cao so với các doanh nghiệp cùng ngành.

**Nhóm chỉ tiêu về khả năng sinh lời:**

Các chỉ số ROA và ROE của Công ty lần lượt đạt 13,62% và 16,45% giảm so với năm 2015. Tuy khả năng sinh lời trên vốn chủ sở hữu và tài sản giảm nhưng biên lợi nhuận sau thuế và hệ số Lợi nhuận từ hoạt động kinh doanh/Doanh thu thuần của Công ty năm qua tăng lần lượt đạt 12,83% và 14,40%. Hai hệ số này tăng cho thấy Công ty quản lý tốt các chi phí và kinh doanh có hiệu quả. Nhìn chung, trong điều kiện các nhân tố bên ngoài không thuận lợi (tình trạng nước nhiễm mặn làm ảnh hưởng đến chất lượng sản phẩm) và cạnh tranh giá cả giữa các đối thủ cạnh tranh thì việc Công ty có thể duy trì được khả năng sinh lời ở mức khá cao là kết quả khả quan.

**13. Hội đồng Quản trị, Ban Tổng Giám đốc, Ban Kiểm soát, Kế toán trưởng**

**Bảng 20: Danh sách HĐQT, Ban Tổng Giám đốc, Ban Kiểm soát, Kế toán trưởng**

TT	Tên	Chức vụ	Năm sinh	CMND
<b>Hội đồng Quản trị</b>				
1.	Ông Lê Bá Phương	Chủ tịch HĐQT	1964	025177456
2.	Ông Lương Văn Thành	Phó Chủ tịch HĐQT	1962	023182075
3.	Ông Lê Quang Hiệp	Thành viên HĐQT	1955	020263371
4.	Ông Nguyễn Thanh Nghĩa	Thành viên HĐQT	1963	022749812



**BẢN CÁO BẠCH CHÀO BÁN CỔ PHIẾU  
CÔNG TY CỔ PHẦN ĐÔNG HẢI BẾN TRE**



5.	Ông Nguyễn Phan Dũng	Thành viên HĐQT	1980	012050575
6.	Ông Tatsuyuki Ota	Thành viên HĐQT	1963	TH3521080
<b>Ban Tổng Giám đốc</b>				
1.	Ông Lê Bá Phương	Tổng Giám đốc	1964	025177456
2.	Ông Lương Văn Thành	Phó Tổng Giám đốc	1962	023182075
3.	Bà Hồ Thị Song Ngọc	Phó Tổng Giám đốc	1983	321125943
<b>Ban Kiểm soát</b>				
1.	Bà Đoàn Thị Bích Thúy	Trưởng BKS	1985	271688781
2.	Bà Đoàn Hồng Lan	Thành viên BKS	1986	321182528
3.	Ông Nguyễn Quốc Bình	Thành viên BKS	1977	001077000146
<b>Kế toán trưởng</b>				
1.	Bà Lê Thị Hoàng Huệ	Kế toán trưởng	1973	320797806

### 13.1 Hội đồng Quản trị

#### a. Ông LÊ BÁ PHƯƠNG – Chủ tịch HĐQT

- Họ và tên: LÊ BÁ PHƯƠNG
- Giới tính: Nam
- Ngày sinh: 20/11/1964
- Nơi sinh: Quảng Trị
- Quốc tịch: Việt Nam
- Địa chỉ thường trú: 90/5 Nguyễn Khoái, Phường 2, Quận 4, TP.HCM
- Số chứng minh nhân dân: 025177456 ngày 04/08/2009 tại TP.HCM
- Điện thoại liên hệ: (+84-75) 3611666 - 3611777
- Trình độ chuyên môn: Cử nhân Kinh tế
- Chức vụ hiện nay tại DOHA-CO: Chủ tịch Hội đồng quản trị kiêm Tổng Giám đốc
- Các chức vụ đang nắm giữ tại tổ chức khác: Không có
- Quá trình công tác:
  - Từ 1983 đến 1987: Đi nghĩa vụ quân sự
  - Từ 11/1987 đến 07/2012: Làm việc tại CTCP Xuất nhập khẩu Thủy sản Bến Tre



**BẢN CÁO BẠCH CHÀO BÁN CỔ PHIẾU  
CÔNG TY CỔ PHẦN ĐÔNG HẢI BẾN TRE**



- Từ 08/2012 đến 07/2013: Thành viên HĐQT kiêm Phó Tổng Giám đốc CTCP Đông Hải Bến Tre
- Từ 07/2013 đến 06/2014: Thành viên HĐQT kiêm Tổng Giám đốc CTCP Đông Hải Bến Tre
- Từ 06/2014 đến nay: Chủ tịch Hội đồng Quản trị kiêm Tổng Giám đốc CTCP Đông Hải Bến Tre
- Hành vi vi phạm pháp luật: Không
- Sở hữu chứng khoán của cá nhân và người có liên quan :
  - Sở hữu cá nhân: 1.367.190 cổ phần, chiếm 5,34% vốn điều lệ
  - Sở hữu đại diện: 0 cổ phần, chiếm 0% vốn điều lệ
  - Sở hữu của người có liên quan:

STT	Họ tên	Mối quan hệ	Số lượng cổ phần	Tỷ lệ nắm giữ
1	Lê Bá Cầm	Cha	0	0%
2	Nguyễn Thị Thạc	Mẹ	0	0%
3	Nguyễn Thị Vĩnh	Chị	0	0%
4	Nguyễn Thị Thu	Chị	0	0%
5	Lê Bá Đông	Anh	0	0%
6	Nguyễn Thị Thủy	Vợ	1.500.727	5,87%
7	Lê Thủy Tiên	Con	0	0%
8	Lê Bá Hùng	Con	0	0%

- Tỷ lệ sở hữu chứng khoán ở các Công ty khác: Không có
- Các khoản nợ đối với Công ty: Không có
- Lợi ích liên quan đối với Công ty: Không có

**b. Ông LƯƠNG VĂN THÀNH – Phó Chủ tịch HĐQT**

- Họ và tên: LƯƠNG VĂN THÀNH
- Giới tính: Nam
- Ngày sinh: 11/12/1962
- Nơi sinh: Bến Tre
- Quốc tịch: Việt Nam
- Địa chỉ thường trú: 120 Nguyễn Duy Dương, Phường 9, Quận 5, TP.HCM
- Số chứng minh nhân dân: 023182075 ngày 09/09/2009 tại TP.HCM



**BẢN CÁO BẠCH CHÀO BÁN CỔ PHIẾU  
CÔNG TY CỔ PHẦN ĐÔNG HẢI BẾN TRE**



- Điện thoại liên hệ: (+84-75) 3611666 - 3611777
- Trình độ chuyên môn: Cử nhân Kinh tế
- Chức vụ hiện nay tại DOHA-CO: Phó Chủ tịch Hội đồng quản trị kiêm Phó Tổng Giám đốc
- Các chức vụ đang nắm giữ tại tổ chức khác: Thành viên HĐQT Công ty Cổ phần Tân Cảng Giao Long
- Quá trình công tác:
  - Từ 1986 đến 1999: Trưởng phòng Kế hoạch Kỹ thuật Công ty Xây lắp và Vật liệu xây dựng
  - Từ 1999 đến 2011: Giám Đốc Xí nghiệp Xây dựng. Trưởng phòng Đầu tư Phát triển Công ty Quản lý và Phát triển Nhà Quận 2
  - Từ 2012 đến nay 6/2017: Thành viên Hội đồng Quản trị kiêm Phó Tổng Giám Đốc CTCP Đông Hải Bến Tre
  - Từ 2016 đến nay: Thành viên HĐQT Công ty Cổ phần Tân Cảng Giao Long
  - Từ 06/2017 đến nay: Phó Chủ tịch Hội đồng Quản trị kiêm Phó Tổng Giám Đốc CTCP Đông Hải Bến Tre
- Hành vi vi phạm pháp luật: Không
- Sở hữu chứng khoán của cá nhân và người có liên quan :
  - Sở hữu cá nhân: 1.368.000 cổ phần, chiếm 5,35% vốn điều lệ
  - Sở hữu đại diện: 0 cổ phần, chiếm 0% vốn điều lệ
  - Sở hữu của người có liên quan:

STT	Họ tên	Mối quan hệ	Số lượng cổ phần	Tỷ lệ nắm giữ
1	Lương Văn Yên	Cha	0	0%
2	Phạm Thị Miêu	Mẹ	0	0%
3	Võ Thị Trinh	Vợ	0	0%
4	Lương Võ Quỳnh Như	Con	0	0%
5	Lương Võ Quỳnh Anh	Con	0	0%
6	Lương Văn Nghiệp	Anh	0	0%
7	Lương Thị Phi	Em	0	0%
8	Lương Thị Diệu	Em	0	0%

- Tỷ lệ sở hữu chứng khoán ở các Công ty khác: Không có
- Các khoản nợ đối với Công ty: Không có
- Lợi ích liên quan đối với Công ty: Không có



**c. Ông LÊ QUANG HIỆP – Thành viên HĐQT**

- Họ và tên: LÊ QUANG HIỆP
- Giới tính: Nam
- Ngày sinh: 22/08/1955
- Nơi sinh: Bến Tre
- Quốc tịch: Việt Nam
- Địa chỉ thường trú: 177 Bis Lý Chính Thắng, Phường 7, Quận 3, TP.HCM
- Số chứng minh nhân dân: 020263371 ngày 19/05/2005 tại TP.HCM
- Điện thoại liên hệ: (+84-75) 3611666 - 3611777
- Trình độ chuyên môn: Cử nhân
- Chức vụ hiện nay tại DOHA-CO: Thành viên Hội đồng quản trị
- Các chức vụ đang nắm giữ tại tổ chức khác: Chủ tịch HĐQT kiêm Tổng Giám Đốc Công ty CP Kỹ Nghệ Đô Thành
- Quá trình công tác:
  - Từ 1983 đến 1985: Phó Phòng Kỹ Thuật Liên hiệp XN Nhựa TP.Hồ Chí Minh
  - Từ 1985 đến 1994: Giám đốc Xí nghiệp Quốc doanh nhựa TP Hồ Chí Minh
  - Từ 1994 đến 2004: Giám đốc Công ty Nhựa Đô Thành
  - Từ 2004 đến nay: Chủ tịch HĐQT kiêm Tổng Giám Đốc CTCP Kỹ Nghệ Đô Thành
  - Từ 2004 đến nay: Thành viên Hội đồng Quản trị CTCP Đông Hải Bến Tre
- Hành vi vi phạm pháp luật: Không
- Sở hữu chứng khoán của cá nhân và người có liên quan :
  - Sở hữu cá nhân: 2.123.550 cổ phần, chiếm 8,3% vốn điều lệ
  - Sở hữu đại diện: 0 cổ phần, chiếm 0% vốn điều lệ
  - Sở hữu của người có liên quan:

STT	Họ tên	Mối quan hệ	Số lượng cổ phần	Tỷ lệ nắm giữ
1	Lê Thành Phụng	Cha	0	0%
2	Nguyễn Thị Thai	Mẹ	0	0%
3	Đỗ Thị Trang	Vợ	0	0%
4	Lê Công Nghiệp	Con	0	0%

- Tỷ lệ sở hữu chứng khoán ở các Công ty khác: Không có



**BẢN CÁO BẠCH CHÀO BÁN CỔ PHIẾU  
CÔNG TY CỔ PHẦN ĐÔNG HẢI BẾN TRE**



- Các khoản nợ đối với Công ty: Không có
- Lợi ích liên quan đối với Công ty: Không có

**d. Ông NGUYỄN THANH NGHĨA – Thành viên HĐQT**

- Họ và tên: NGUYỄN THANH NGHĨA
- Giới tính: Nam
- Ngày sinh: 27/11/1963
- Nơi sinh: Bình Định
- Quốc tịch: Việt Nam
- Địa chỉ thường trú: 23/28 Đường D2, Cư Xá Văn Thánh Bắc, Phường 25, Quận Bình Thạnh, TP Hồ Chí Minh
- Số chứng minh nhân dân: 022749812 ngày 08/11/2007 tại TP.HCM
- Điện thoại liên hệ: (+84-75) 3611666 - 3611777
- Trình độ chuyên môn: Cử nhân Kinh tế
- Chức vụ hiện nay tại DOHA-CO: Thành viên Hội đồng quản trị
- Các chức vụ đang nắm giữ tại tổ chức khác: Không có
- Quá trình công tác:
  - Từ 1987 đến 03/1992: Nhân viên Công ty Tài chính Tín dụng Seaprodex
  - Từ 04/1992 đến 11/1993: Nhân viên Công ty Xuất nhập khẩu Thủy sản TP HCM
  - Từ 12/1993 đến 04/2001: Phó Phòng. Trưởng Phòng Công ty Xuất nhập khẩu thủy sản TP HCM
  - Từ 2001 đến 05/2007: Chủ tịch Hội đồng Thành viên kiêm Giám đốc Công ty TNHH Thép Đại Thiên Lộc
  - Từ 06/2012 đến 08/2013: Thành viên HĐQT Công ty Cổ phần Xuất nhập khẩu Thủy sản Bến Tre
  - Từ 06/2007 đến nay: Chủ tịch HĐQT kiêm Tổng Giám Đốc Công ty Cổ phần Đại Thiên Lộc
  - Từ 05/2012 đến 05/2017: Phó Chủ tịch HĐQT CTCP Đông Hải Bến Tre
  - Từ 05/2017 đến nay: Thành viên HĐQT CTCP Đông Hải Bến Tre
- Hành vi vi phạm pháp luật: Không
- Sở hữu chứng khoán của cá nhân và người có liên quan :



**BẢN CÁO BẠCH CHÀO BÁN CỔ PHIẾU  
CÔNG TY CỔ PHẦN ĐÔNG HẢI BẾN TRE**



- Sở hữu cá nhân: 600.153 cổ phần, chiếm 2,35% vốn điều lệ
- Sở hữu đại diện: 0 cổ phần, chiếm 0% vốn điều lệ
- Sở hữu của người có liên quan:

STT	Họ tên	Mối quan hệ	Số lượng cổ phần	Tỷ lệ nắm giữ
1	Nguyễn Lộc	Cha	0	0%
2	Nguyễn Thị Miên	Mẹ	0	0%
3	Nguyễn Thị Bích Liên	Vợ	0	0%
4	Nguyễn Thanh Loan	Con	0	0%
5	Nguyễn Thanh Dung	Con	0	0%
6	Nguyễn Thanh Trúc	Con	0	0%
7	Nguyễn Quang Quảng	Anh	0	0%
8	Nguyễn Thị Thu	Chị	0	0%
9	Nguyễn Ngãi	Em	0	0%
10	Nguyễn Thị Liên	Em	0	0%

- Tỷ lệ sở hữu chứng khoán ở các Công ty khác: Không có
- Các khoản nợ đối với Công ty: Không có
- Lợi ích liên quan đối với Công ty: Không có

**e. Ông NGUYỄN PHAN DŨNG – Thành viên HĐQT**

- Họ và tên: NGUYỄN PHAN DŨNG
- Giới tính: Nam
- Ngày sinh: 03/08/1980
- Nơi sinh: Hà Nội
- Quốc tịch: Việt Nam
- Địa chỉ thường trú: 66 Lê Duẩn, Hoàn Kiếm, Hà Nội
- Số chứng minh nhân dân: 012050575 ngày 27/06/2012 tại Hà Nội
- Điện thoại liên hệ: (+84-75) 3611666 - 3611777
- Trình độ chuyên môn: Đại học Loyola University Chicago
- Chức vụ hiện nay tại DOHA-CO: Thành viên Hội đồng quản trị
- Các chức vụ đang nắm giữ tại tổ chức khác: Phó Tổng Giám Đốc Công ty TNHH Quản lý Quỹ SSI



**BẢN CÁO BẠCH CHÀO BÁN CỔ PHIẾU  
CÔNG TY CỔ PHẦN ĐÔNG HẢI BẾN TRE**



- Quá trình công tác:
  - Từ 2007 đến 2011: Chuyên viên đầu tư Công ty TNHH Quản lý Quỹ SSI
  - Từ 2011 đến 2013: Giám đốc đầu tư Công ty TNHH Quản lý Quỹ SSI
  - Từ 2013 đến nay: Phó Tổng Giám Đốc Công ty TNHH Quản lý Quỹ SSI
  - Từ 04/2014 đến nay: Thành viên HĐQT Công ty CP Transimex
  - Từ 04/2016 đến nay: Thành viên HĐQT Công ty CP Dược phẩm OPC
  - Từ 05/2017 đến nay: Thành viên HĐQT Công ty CP Đông Hải Bến Tre
- Hành vi vi phạm pháp luật: Không
- Sở hữu chứng khoán của cá nhân và người có liên quan :
  - Sở hữu cá nhân: 0 cổ phần, chiếm 0% vốn điều lệ
  - Sở hữu đại diện cho Công ty TNHH Quản lý Quỹ SSI: 1.718.750 cổ phần, chiếm 6.72% vốn điều lệ
  - Sở hữu của người có liên quan:

STT	Họ tên	Mối quan hệ	Số lượng cổ phần	Tỷ lệ nắm giữ
1	Nguyễn Xuân Thân	Bố	0	0%
2	Phan Thanh Bích	Mẹ	0	0%
3	Nguyễn Thị Thùy Anh	Vợ	0	0%
4	Nguyễn Phan Tuấn	Em	0	0%
5	Nguyễn Phan Khôi	Con	0	0%

- Tỷ lệ sở hữu chứng khoán ở các Công ty khác: Không có
- Các khoản nợ đối với Công ty: Không có
- Lợi ích liên quan đối với Công ty: Không có

**f. Ông TATSUYUKI OTA – Thành viên HĐQT**

- Họ và tên: TATSUYUKI OTA
- Giới tính: Nam
- Ngày sinh: 21/01/1963
- Nơi sinh: Tokyo, Nhật Bản
- Quốc tịch: Nhật Bản
- Địa chỉ thường trú: Kumho Residence, 39 Lê Duẩn, Quận 1, TP.HCM
- Số Passport: TH3521080 ngày 25/05/2007 tại Nhật



**BẢN CÁO BẠCH CHÀO BÁN CỔ PHIẾU**  
**CÔNG TY CỔ PHẦN ĐÔNG HẢI BẾN TRE**



- Điện thoại liên hệ: (+84-75) 3611666 - 3611777
- Trình độ chuyên môn: Đại học
- Chức vụ hiện nay tại DOHA-CO: Thành viên Hội đồng quản trị
- Các chức vụ đang nắm giữ tại tổ chức khác: Trưởng Văn phòng đại diện Daiwa Corporate Investment Asia Limited tại Thành phố Hồ Chí Minh
- Quá trình công tác:
  - Từ 1987 đến 1992: Tốt nghiệp và làm việc tại Daiwa Securities Co., Ltd Nhật Bản
  - Từ 1992 đến 1996: Phó Giám đốc Daiwa Securities Co., Ltd Singapore
  - Từ 1996 đến 1999: Phó Giám đốc Daiwa Securities Co., Ltd Hồng Kông
  - Từ 2000 đến 2006: Giám Đốc Advance Intelispace Company – Nhật Bản
  - Từ 2006 đến 2008: Phụ trách đầu tư quốc tế Daiwa Corporate Investment Co., Ltd
  - Từ 2008 đến nay: Trưởng Văn phòng Đại diện Daiwa Corporate Investment Asia Limited tại Thành phố Hồ Chí Minh
  - Từ 2006 đến nay: Thành viên Hội đồng Quản trị CTCP Đông Hải Bến Tre
- Hành vi vi phạm pháp luật: Không
- Sở hữu chứng khoán của cá nhân và người có liên quan :
  - Sở hữu cá nhân: 0 cổ phần, chiếm 0% vốn điều lệ
  - Sở hữu đại diện cho DSCAP-SSIAM Vietnam Growth Investment Fund II: 3.781.250 cổ phần, chiếm 14.78% vốn điều lệ
  - Sở hữu của người có liên quan:

STT	Họ tên	Mối quan hệ	Số lượng cổ phần	Tỷ lệ nắm giữ
1	Masako Ota	Mẹ	0	0%
2	Nobuyuki Ota	Anh	0	0%
3	Akiko Manfredi	Chị	0	0%
4	Sanae Ota	Vợ	0	0%
5	Taisei Ota	Con	0	0%
6	Karen Ota	Con	0	0%

- Tỷ lệ sở hữu chứng khoán ở các Công ty khác: Không có



**BẢN CÁO BẠCH CHÀO BÁN CỔ PHIẾU  
CÔNG TY CỔ PHẦN ĐÔNG HẢI BẾN TRE**



- Các khoản nợ đối với Công ty: Không có
- Lợi ích liên quan đối với Công ty: Không có

**13.2 Ban Tổng Giám Đốc**

**a. Ông LÊ BÁ PHƯƠNG – Tổng Giám đốc**

Xem ở mục IV.13.1.a

**b. Ông LƯƠNG VĂN THÀNH – Phó Tổng Giám đốc**

Xem ở mục IV.13.1.d

**c. Bà HỒ THỊ SONG NGỌC – Phó Tổng Giám đốc**

- Họ và tên: HỒ THỊ SONG NGỌC
- Giới tính: Nữ
- Ngày sinh: 11/02/1983
- Nơi sinh: Bến Tre
- Quốc tịch: Việt Nam
- Địa chỉ thường trú: Số 20 - Ấp Thanh Bình 2, Xã Tân Thanh Bình, Huyện Mỏ Cày Bắc, Bến Tre
- Số chứng minh nhân dân: 321125945 ngày 08/12/2014 tại Bến Tre
- Điện thoại liên hệ: (+84-75) 3611666 - 3611777
- Trình độ chuyên môn: Cử nhân Quản trị Kinh doanh
- Chức vụ hiện nay tại DOHA-CO: Phó Tổng Giám đốc
- Các chức vụ đang nắm giữ tại tổ chức khác:
  - Quá trình công tác:
    - Từ 09/2005 đến 08/2006: Nhân viên văn thư – hành chính lễ tân thuộc phòng Hành chính Nhân sự - CTCP Đông Hải Bến Tre
    - Từ 09/2006 đến 03/2008: Nhân viên tiếp nhận và triển khai đơn hàng thuộc phòng Kế hoạch – Kinh doanh – Chất lượng CTCP Đông Hải Bến Tre
    - Từ 04/2008 đến 08/2010: Phó Giám đốc Kinh doanh CTCP Đông Hải Bến Tre
    - Từ 09/2010 đến 04/2012: Giám đốc Kinh doanh CTCP Đông Hải Bến Tre
    - Từ 05/2012 đến 05/2017: Thành viên Hội đồng Quản trị kiêm Phó Tổng Giám đốc CTCP Đông Hải Bến Tre



**BẢN CÁO BẠCH CHÀO BÁN CỔ PHIẾU  
CÔNG TY CỔ PHẦN ĐÔNG HẢI BẾN TRE**



- Từ 05/2012 đến nay: Phó Tổng Giám đốc CTCP Đông Hải Bến Tre
- Hành vi vi phạm pháp luật: Không
- Sở hữu chứng khoán của cá nhân và người có liên quan :
  - Sở hữu cá nhân: 40.005 cổ phần, chiếm 0,16% vốn điều lệ
  - Sở hữu đại diện: 0 cổ phần, chiếm 0% vốn điều lệ
  - Sở hữu của người có liên quan:

STT	Họ tên	Mối quan hệ	Số lượng cổ phần	Tỷ lệ nắm giữ
1	Hồ Văn Bé	Cha	0	0%
2	Hồ Thị Kim	Mẹ	0	0%
3	Hồ Thị Xuân Thùy	Chị	0	0%
4	Hồ Công Diễn	Em	0	0%
5	Hồ Phương Hải	Em	0	0%
6	Võ Hà Điệp	Chồng	0	0%
7	Võ Hồ Duy Phúc	Con	0	0%

- Tỷ lệ sở hữu chứng khoán ở các Công ty khác: Không có
- Các khoản nợ đối với Công ty: Không có
- Lợi ích liên quan đối với Công ty: Không có

### 13.3 Ban Kiểm soát

#### a. Bà ĐOÀN THỊ BÍCH THÚY – Trưởng Ban Kiểm soát

- Họ và tên: ĐOÀN THỊ BÍCH THÚY
- Giới tính: Nữ
- Ngày sinh: 11/05/1985
- Nơi sinh: Đồng Nai
- Quốc tịch: Việt Nam
- Địa chỉ thường trú: 34 Tổ 4, Ấp Thọ Trung, Xã Xuân Thọ, Huyện Xuân Lộc, Tỉnh Đồng Nai
- Số chứng minh nhân dân: 271688781 ngày 07/10/2005 tại Đồng Nai
- Điện thoại liên hệ: (+84-75) 3611666 - 3611777
- Trình độ chuyên môn: Cử nhân Kế toán
- Chức vụ hiện nay tại DOHA-CO: Trưởng Ban Kiểm soát



**BẢN CÁO BẠCH CHÀO BÁN CỔ PHIẾU  
CÔNG TY CỔ PHẦN ĐÔNG HẢI BẾN TRE**



- Các chức vụ đang nắm giữ tại tổ chức khác: Trưởng Ban Kiểm soát Công ty Cổ phần Đại Thiên Lộc
- Quá trình công tác:
  - Từ 12/2015 đến 11/2007: Kế toán Công ty TNHH SXTM Thép Đại Thiên Lộc
  - Từ 12/2007 đến 03/2011: Kế toán Công ty Cổ phần Đại Thiên Lộc
  - Từ 04/2011 đến nay: Trưởng Ban Kiểm soát CTCP Đại Thiên Lộc
  - Từ 05/2017 đến nay: Trưởng Ban Kiểm soát CTCP Đông Hải Bến Tre
- Hành vi vi phạm pháp luật: Không
- Sở hữu chứng khoán của cá nhân và người có liên quan :
  - Sở hữu cá nhân: 0 cổ phần, chiếm 0% vốn điều lệ
  - Sở hữu đại diện: 0 cổ phần, chiếm 0% vốn điều lệ
  - Sở hữu của người có liên quan:

STT	Họ tên	Mối quan hệ	Số lượng cổ phần	Tỷ lệ nắm giữ
1	Đoàn Minh Ngọc	Cha	0	0%
2	Nguyễn Thị Bình	Mẹ	0	0%
3	Đoàn Tấn Phát	Em	0	0%
4	Đoàn Minh Hoàng	Em	0	0%
5	Đoàn Thị Mỹ Hằng	Em	0	0%

- Tỷ lệ sở hữu chứng khoán ở các Công ty khác: Không có
- Các khoản nợ đối với Công ty: Không có
- Lợi ích liên quan đối với Công ty: Không có

**b. Bà ĐOÀN HỒNG LAN – Thành viên Ban Kiểm soát**

- Họ và tên: ĐOÀN HỒNG LAN
- Giới tính: Nữ
- Ngày sinh: 17/04/1986
- Nơi sinh: Bến Tre
- Quốc tịch: Việt Nam
- Địa chỉ thường trú: 701 Ấp Căn cứ, Xã Mỹ Thạnh, Giồng Trôm, Bến Tre
- Số chứng minh nhân dân: 321182528 ngày 27/10/2000 tại Bến Tre



**BẢN CÁO BẠCH CHÀO BÁN CỔ PHIẾU  
CÔNG TY CỔ PHẦN ĐÔNG HẢI BẾN TRE**



- Điện thoại liên hệ: (+84-75) 3611666 - 3611777
- Trình độ chuyên môn: Cử nhân Quản trị Kinh doanh
- Chức vụ hiện nay tại DOHA-CO: Thành viên Ban Kiểm soát
- Các chức vụ đang nắm giữ tại tổ chức khác: Không có
- Quá trình công tác:
  - Từ 11/2006 đến 01/2009: Nhân viên Phòng Kế hoạch kinh doanh Công ty CP Đông Hải Bến Tre
  - Từ 01/2009 đến nay: Nhân viên Quản lý Nhân sự Công ty CP Đông Hải Bến Tre
  - Từ 04/2012 đến nay: Thành viên Ban Kiểm soát CTCP Đông Hải Bến Tre
- Hành vi vi phạm pháp luật: Không
- Sở hữu chứng khoán của cá nhân và người có liên quan :
  - Sở hữu cá nhân: 0 cổ phần, chiếm 0% vốn điều lệ
  - Sở hữu đại diện: 0 cổ phần, chiếm 0% vốn điều lệ
  - Sở hữu của người có liên quan:

STT	Họ tên	Mối quan hệ	Số lượng cổ phần	Tỷ lệ nắm giữ
1	Đoàn Hữu Tài	Cha	0	0%
2	Nguyễn Thị Kim Nhu	Mẹ	0	0%
3	Đoàn Thị Minh Thi	Em	0	0%
4	Lê Minh Thanh	Chồng	24.200	0,095%
5	Lê Minh Quân	Con	0	0%
6	Lê Minh Nhựt	Con	0	0%

- Tỷ lệ sở hữu chứng khoán ở các Công ty khác: Không có
- Các khoản nợ đối với Công ty: Không có
- Lợi ích liên quan đối với Công ty: Không có

**c. Ông NGUYỄN QUỐC BÌNH – Thành viên Ban Kiểm soát**

- Họ và tên: NGUYỄN QUỐC BÌNH
- Giới tính: Nam
- Ngày sinh: 26/05/1977
- Nơi sinh: Hà Nội



**BẢN CÁO BẠCH CHÀO BÁN CỔ PHIẾU  
CÔNG TY CỔ PHẦN ĐÔNG HẢI BẾN TRE**



- Quốc tịch: Việt Nam
- Địa chỉ thường trú: 203 A4, Hào Nam, Phường Ô Chợ Dừa, Đống Đa, Hà Nội
- Số chứng minh nhân dân: 001077000146 ngày 10/12/2012 tại Cục Cảnh sát quản lý hành chính về trật tự xã hội về TTXH
- Điện thoại liên hệ: (+84-75) 3611666 - 3611777
- Trình độ chuyên môn: Đại học chuyên ngành kinh tế
- Chức vụ hiện nay tại DOHA-CO: Thành viên Ban Kiểm soát
- Các chức vụ đang nắm giữ tại tổ chức khác: Chuyên viên đầu tư cao cấp tại Công ty TNHH Quản lý Quỹ SSI
- Quá trình công tác:
  - Từ 01/2007 đến 09/2007: Chuyên viên Phân tích Công ty Đầu tư Việt Phát
  - Từ 09/2007 đến nay: Chuyên viên đầu tư cao cấp tại Công ty TNHH Quản lý Quỹ SSI
  - Từ 06/2016 đến nay: Thành viên Ban Kiểm soát CTCP Đông Hải Bến Tre
- Hành vi vi phạm pháp luật: Không
- Sở hữu chứng khoán của cá nhân và người có liên quan :
  - Sở hữu cá nhân: 66.695 cổ phần, chiếm 0,26% vốn điều lệ
  - Sở hữu đại diện: 0 cổ phần, chiếm 0% vốn điều lệ
  - Sở hữu của người có liên quan:

STT	Họ tên	Mối quan hệ	Số lượng cổ phần	Tỷ lệ nắm giữ
1	Nguyễn Quốc Tuấn	Cha	42.900	0,17%
2	Nguyễn Thị Thu Hòe	Mẹ	0	0%
3	Nguyễn Thị Thu Trang	Em	0	0%
4	Trần Thị Lan Anh	Vợ	0	0%
5	Nguyễn Quốc Bảo Minh	Con	0	0%
6	Nguyễn Trần Trang Anh	Con	0	0%

- Tỷ lệ sở hữu chứng khoán ở các Công ty khác: Không có
- Các khoản nợ đối với Công ty: Không có
- Lợi ích liên quan đối với Công ty: Không có



#### 13.4 Kế toán trưởng

##### **Bà LÊ THỊ HOÀNG HUỆ – Kế toán trưởng**

- Họ và tên: LÊ THỊ HOÀNG HUỆ
- Giới tính: Nữ
- Ngày sinh: 09/03/1973
- Nơi sinh: Bến Tre
- Quốc tịch: Việt Nam
- Địa chỉ thường trú: 577/1 Ấp 1, Xã Sơn Đông, Thành phố Bến Tre, Bến Tre
- Số chứng minh nhân dân: 320797806 ngày 02/10/2006 tại Bến Tre
- Điện thoại liên hệ: (+84-75) 3611666 - 3611777
- Trình độ chuyên môn: Cử nhân Kinh tế
- Chức vụ hiện nay tại DOHA-CO: Kế toán trưởng
- Các chức vụ đang nắm giữ tại tổ chức khác: Trưởng Ban Kiểm soát Công ty Cổ phần Tân Cảng Giao Long
- Quá trình công tác:
  - Từ 1994 đến 1996: Cán bộ tín dụng Ngân hàng Công thương Bến Tre
  - Từ 1996 đến 2003: Phó phòng Kế toán Công ty Đông lạnh Thủy sản Xuất khẩu Bến Tre
  - Từ 2003 đến 2009: Kế toán trưởng CTCP Thủy sản Bến Tre
  - Từ 2009 đến 05/2013: Trưởng bộ phận kế toán giao dịch Ngân hàng TMCP Sài Gòn CN Bến Tre
  - Từ 2016 đến nay: Trưởng Ban Kiểm soát Công ty Cổ phần Tân Cảng Giao Long
  - Từ 07/2013 đến nay: Kế toán trưởng CTCP Đông Hải Bến Tre
- Hành vi vi phạm pháp luật: Không
- Sở hữu chứng khoán của cá nhân và người có liên quan :
  - Sở hữu cá nhân: 18.150 cổ phần, chiếm 0,07% vốn điều lệ
  - Sở hữu đại diện: 0 cổ phần, chiếm 0% vốn điều lệ
  - Sở hữu của người có liên quan:

STT	Họ tên	Mối quan hệ	Số lượng cổ phần	Tỷ lệ nắm giữ
1	Lê Ngọc Sinh	Cha	0	0%
2	Hoàng Thị Kính	Mẹ	0	0%



**BẢN CÁO BẠCH CHÀO BÁN CỔ PHIẾU  
CÔNG TY CỔ PHẦN ĐÔNG HẢI BẾN TRE**



3	Lê Thị Hoàng Hạnh	Chị	0	0%
4	Lê Thị Hoàng Hà	Chị	0	0%
5	Lê Hoàng Hiếu	Anh	0	0%
6	Lê Thị Út Hậu	Em	0	0%
7	Trần Tấn Thành	Chồng	0	0%
8	Trần Hoàng Quân	Con	0	0%
9	Trần Hoàng Long	Con	0	0%

- Tỷ lệ sở hữu chứng khoán ở các Công ty khác: Không có
- Các khoản nợ đối với Công ty: Không có
- Lợi ích liên quan đối với Công ty: Không có

**14. Tài sản**

**Bảng 21: Tình hình tài sản của Công ty**

Đơn vị tính: triệu đồng

TT	Chỉ tiêu	Năm 2015	Năm 2016	6 Tháng đầu năm 2017
1	Tài sản ngắn hạn	174.232	426.643	491.696
2	Tài sản dài hạn	231.945	202.990	220.027
	<b>Tổng cộng</b>	<b>406.177</b>	<b>629.632</b>	<b>711.723</b>

Nguồn: BCTC kiểm toán năm 2015, 2016 và BCTC soát xét 6 tháng đầu năm 2017

Cơ cấu Tài sản năm 2016 của Công ty có sự biến động mạnh. Nếu trong năm 2015 Tài sản dài hạn chiếm tỷ trọng lớn nhất thì đến năm 2016 Tài sản ngắn hạn chiếm đến 67,76% trong tổng cơ cấu Tài sản. Tài sản ngắn hạn tăng do Tiền và tương đương tiền; Đầu tư tài chính ngắn hạn; Các khoản thu ngắn hạn tăng lần lượt là 1.883,7%; 1.205,4% và 167,59% so với năm 2015. Trong khi các khoản mục trên tăng thì tình hình Hàng tồn kho giảm và Dự phòng phải thu khó đòi chỉ tăng nhẹ cho thấy hoạt động bán hàng và thu tiền của Công ty khá tốt.

<sup>(1)</sup>Chi tiết Tài sản cố định của Công ty bao gồm:

**Bảng 22: Tình hình tài sản cố định của Công ty**

Đơn vị tính: Triệu đồng

TT	TÊN TÀI SẢN	năm 2015			Năm 2016			6 Tháng đầu năm 2017		
		Nguyên giá	GTCL	GTCL / Nguyên giá (%)	Nguyên giá	GTCL	GTCL / Nguyên giá (%)	Nguyên giá	GTCL	GTCL / Nguyên giá (%)
I	Tài sản cố định hữu hình	335.761	218.825	65,17%	339.972	188.920	55,57%	346.035	177.995	51,44%
1	Nhà cửa, vật kiến trúc	114.061	81.729	71,65%	112.502	72.160	64,14%	112.690	68.156	60,48%



**BẢN CÁO BẠCH CHÀO BÁN CỔ PHIẾU  
CÔNG TY CỔ PHẦN ĐÔNG HẢI BẾN TRE**



2	Máy móc, thiết bị	206.546	127.377	61,67%	208.730	104.707	50,16%	212.584	96.760	45,52%
3	Thiết bị văn phòng	1.637	1.011	61,75%	1.870	936	50,05%	1.925	883	45,85%
4	Phương tiện vận tải	13.324	8.636	64,81%	16.677	11.069	66,38%	18.641	12.160	65,23%
5	Tài sản khác	194	73	37,47%	194	48	24,93%	194	36	18,73%
<b>II</b>	<b>Tài sản cố định vô hình</b>	<b>389</b>	<b>190</b>	<b>48,76%</b>	<b>389</b>	<b>128</b>	<b>32,96%</b>	<b>389</b>	<b>98</b>	<b>25,15%</b>
1	Phần mềm máy tính	389	190	48,76%	389	128	32,96%	389	98	25,15%
2	Tài sản khác	0	0	0,00%	0	0	0,00%	0	0	0,00%
	<b>Tổng</b>	<b>336.150</b>	<b>219.015</b>	<b>65,15%</b>	<b>340.361</b>	<b>189.048</b>	<b>55,54%</b>	<b>346.423</b>	<b>178.093</b>	<b>51,41%</b>

Nguồn: BCTC kiểm toán năm 2015, 2016 và BCTC soát xét 6 tháng đầu năm 2017

**15. Kế hoạch lợi nhuận và cổ tức các năm tiếp theo**

Công ty tập trung quản lý Nhà máy hiện tại và mở rộng quy mô sản xuất, cụ thể:

- Giấy Kraft: xây dựng dự án Nhà máy giấy Giao Long giai đoạn 2 với công suất 660 tấn/ngày. Dự kiến sẽ đưa vào hoạt động trong Quý 2/2018.
- Bao bì: Năm 2019 đến 2020 sẽ xây dựng thêm 01 Nhà máy Bao bì với công suất gấp 1,5 lần Nhà máy hiện tại.

**Bảng 23: Kế hoạch lợi nhuận và cổ tức năm 2017 và 2018**

Chỉ tiêu	Năm 2017 (*)		Năm 2018	
	Giá trị (tỷ đồng)	(+/-) so với 2016	Giá trị (tỷ đồng)	(+/-) so với 2017
Doanh thu thuần	750	12,26%	1.500	100%
Lợi nhuận sau thuế	66 (**)	-23,01%	110	66,67%
Vốn chủ sở hữu	650	24,72%	700	7,69%
Tỷ lệ Lợi nhuận sau thuế/Doanh thu thuần	8,80%	-31,42%	7,33%	-16,67%
Tỷ lệ Lợi nhuận sau thuế/Vốn chủ sở hữu	10,15%	-38,27%	15,71%	54,76%
Cổ tức	20%	0%	20%	0%

Nguồn: DOHA-CO

Tình hình thế giới năm 2017 dự báo tiếp tục diễn biến phức tạp, kinh tế thế giới có thể khả quan hơn năm 2016 nhưng vẫn phục hồi chậm, không đồng đều và còn nhiều rủi ro. Ở trong nước, bên cạnh những thuận lợi vẫn còn nhiều hạn chế về năng suất, chất lượng, hiệu quả lao động. Diễn biến giá nguyên liệu đầu vào OCC những tháng cuối năm 2016 và đầu năm 2017 đang trong xu hướng tăng.



Bên cạnh đó, thị trường năm 2017 được dự đoán sẽ tiếp tục diễn ra các thương vụ M&A giữa các doanh nghiệp trong ngành bao bì mà bên mua không chỉ là các doanh nghiệp Châu Á mà còn có sự tham gia của các doanh nghiệp Châu Âu. Theo đó, áp lực giữ vững thương hiệu của Công ty đã lớn. Tuy tình hình thị trường lẫn nguyên liệu sẽ vẫn còn nhiều biến động do kinh tế thế giới còn bất ổn, nhưng Ban lãnh đạo công ty vẫn tin tưởng vào khả năng hoạt động kinh doanh và đặt mục tiêu 2017 sẽ hoàn thành kế hoạch với doanh thu thuần dự kiến là 750 tỷ đồng, lợi nhuận sau thuế tối thiểu 66 tỷ đồng và cổ tức 20%, kế hoạch năm 2018 được Ban lãnh đạo Công ty dự kiến sẽ có nhiều yếu tố phát triển khả quan nên kế hoạch đề ra cao hơn cụ thể doanh thu thuần dự kiến là 1.500 tỷ đồng, lợi nhuận sau thuế 110 tỷ đồng.

(\*) Kế hoạch đã được thông qua tại ĐHĐCĐ thường niên năm 2017 ngày 20/05/2017 của Công ty.

(\*\*) Mục tiêu Lợi nhuận sau thuế đặt ra năm 2017 thấp hơn kết quả đạt được năm 2016, nguyên nhân:

- Đến cuối năm 2016, đầu năm 2017, tình hình thu mua nguyên liệu giấy vụn rất khó khăn, giá giấy nguyên liệu tăng cao, cụ thể: Giá giấy nội địa và giấy nhập khẩu tăng từ 30% đến 35%. Nhiều đơn hàng giấy nhập khẩu do giá tăng nên Nhà cung cấp không giao.
- Giá giấy thành phẩm đầu ra tăng chỉ khoảng 10% (do còn một số đơn hàng khoảng 5.000 tấn của khách hàng đã đặt trước đây; Công ty vẫn duy trì giá nhằm giữ uy tín và mối quan hệ cùng khách hàng). Hiện nay, có một số khách hàng lớn – tiềm năng cho giai đoạn 2 của Nhà máy Giao Long, do đó Ban Tổng Giám đốc cân nhắc giá bán để mở rộng thị trường.
- Nhà máy giấy Giao Long đã khai thác hết công suất.
- Nhiều nhà máy giấy lớn cùng ngành đầu tư thêm dây chuyền sản xuất ra đời trong năm 2017 (Leeman, Vinakraft, Chánh Dương...) cạnh tranh về thị trường và đơn giá bán.

❖ **Căn cứ để đạt được các chỉ tiêu kế hoạch đề ra:**

Với bối cảnh dự báo nền kinh tế như trên, cộng với khả năng và nguồn lực sẵn có của Công ty, ban lãnh đạo đã đề ra các giải pháp trọng tâm để thực hiện kế hoạch mục tiêu năm 2017 như sau:

- **Thị trường, khách hàng tiêu thụ và cung ứng:**
  - **Đối với giấy cuộn:**
    - Tăng cường công tác bán giấy tesliner, phấn đấu đạt tỷ lệ 60% giấy Tesliner – 40% giấy Medium.
    - Phát triển thị trường khách hàng để chuẩn bị cho Dự án Nhà máy giấy Giao Long giai đoạn 2
    - Lập các trạm thu mua giấy vụn để đáp ứng đủ nguyên liệu cho Nhà máy hoạt động.
  - **Đối với bao bì:**
    - Tập trung công tác marketing khai thác, mở rộng thị trường tiêu thụ bao bì sang các ngành khác như dược phẩm, thực phẩm, giày da...
    - Giảm đơn hàng nhỏ lẻ, tăng cường khai thác khách hàng lớn.



## BẢN CÁO BẠCH CHÀO BÁN CỔ PHIẾU CÔNG TY CỔ PHẦN ĐÔNG HẢI BẾN TRE



- Tăng cường phát triển đội ngũ bán hàng ở các tỉnh và chăm sóc khách hàng
- o **Đối với cung ứng:**
  - Xây dựng ổn định hệ thống nhà cung cấp nguyên liệu thỏa mãn nhu cầu về chất lượng, số lượng và giá cả.
  - Đáp ứng như cầu về nguyên liệu, máy móc thiết bị, phụ tùng thay thế nhanh chóng, kịp thời, đúng số lượng và chất lượng.
- **Công tác sản xuất:**
  - Tăng cường chất lượng sản phẩm, tránh khiếu nại, phản hồi từ khách hàng.
  - Nâng tỷ trọng và chất lượng sản xuất giấy tesliner.
  - Lập kế hoạch bảo trì, bảo dưỡng máy móc thiết bị hợp lý, đảm bảo vận hành sản xuất thông suốt, đạt sản lượng kế hoạch.
  - Xây dựng kiểm soát định mức tiêu hao nguyên vật liệu trong sản xuất một cách hợp lý.
  - Kiểm soát chặt chẽ chất lượng sản phẩm xuyên suốt trong quá trình sản xuất ổn định, đồng thời kiểm soát và phòng ngừa sản phẩm sai hỏng lớn xảy ra, khống chế định mức chi phí sản xuất hợp lý an toàn theo quy định...nhằm mục tiêu giảm giá thành sản phẩm.
  - Xây dựng phong trào phát huy sáng kiến, cải tiến kỹ thuật nâng cao chất lượng hạ giá thành sản phẩm.
- **Đầu tư máy móc thiết bị - xây dựng cơ bản bổ sung:**

Các khoản đầu tư lớn trong năm 2017:

  - o **Về xây dựng cơ bản:**
    - Xây dựng văn phòng mới của Công ty khoảng: 6.000.000.000 đồng
    - Mái che nhà xưởng 4 Nhà máy giấy Giao Long: 2.658.000.000 đồng
    - Mở rộng kho thành phẩm, thay tole nhà xưởng Nhà máy bao bì 1,7 tỷ đồng
  - o **Về dự phòng máy móc thiết bị, phụ tùng thay thế:**
    - Nhà máy giấy Giao Long: chặn xeo, lưới xeo, bạt sấy, thùng dầu, phụ tùng hệ thống bột khoảng 10 tỷ đồng
    - Nhà máy Bao bì: máy cán lần, chia khổ, tề biên, máy khắc laser, máy dán thùng QF-2200 1,5 tỷ đồng.
- **Kế hoạch tài chính:**
  - Đẩy mạnh công tác thu hồi công nợ, giảm thiểu ngăn ngừa phát sinh nợ xấu, thu hồi công nợ đảm bảo theo kế hoạch.
  - Phối hợp với Ban dự án điều chỉnh tăng vốn Dự án Nhà máy giấy Giao Long – giai đoạn 2.
  - Phát hành cổ phiếu ra công chúng cho cổ đông hiện hữu và phát hành cổ phiếu ưu đãi cho cán bộ công nhân viên Công ty để huy động vốn thực hiện dự án Nhà máy giấy Giao Long – giai đoạn 2.



- **Tổ chức – nhân sự:**
  - Tuyển dụng nhân sự mới có đủ tiêu chuẩn, điều kiện bổ sung vào các đơn vị nhất là bộ phận kinh doanh, các nhà máy sản xuất nâng cao hiệu quả hoạt động các đơn vị.
  - Tăng cường công tác đào tạo và tái đào tạo tập trung vào các nhà máy và cán bộ chuyên môn tại các đơn vị về an toàn lao động, nâng cao kỹ năng tay nghề, nghiệp vụ, chuyên môn...
  - Điều chỉnh các chính sách tiền lương, tiền thưởng gắn liền với thành quả lao động tạo động lực mạnh mẽ nâng cao năng suất lao động và hiệu quả làm việc đi đôi với trách nhiệm chức danh được giao.
  - Xây dựng hệ thống quản lý, đánh giá chất lượng KPI trong toàn Công ty.
- **Các lĩnh vực khác:**
  - Tiếp tục áp dụng hệ thống quản lý chất lượng – môi trường ISO 9001 & 14001 giúp nâng cao hiệu quả hoạt động và kiểm soát chặt chẽ chất lượng và môi trường. Trong năm 2017, Công ty sẽ triển khai đào tạo và chuyển đổi sang phiên bản 9001:2015 nhằm tăng cường kiểm soát hệ thống quản lý.
  - Duy trì thực hiện vệ sinh 5S, tăng cường công tác kiểm soát môi trường xuyên suốt đảm bảo an toàn bảo vệ môi trường trong quá trình sản xuất.
  - Tăng cường công tác an ninh trật tự và phòng cháy chữa cháy an toàn, đảm bảo an toàn lao động, vệ sinh lao động trong toàn Công ty.
  - Quan tâm hỗ trợ công tác xã hội, từ thiện, đặc biệt mái ấm công đoàn cho người lao động.
  - Triển khai thực hiện Dự án Nhà máy giấy Giao Long – giai đoạn 2 theo đúng tiến độ đã đề ra.

#### **16. Đánh giá của tổ chức tư vấn về kế hoạch lợi nhuận và cổ tức**

Dưới góc độ của tổ chức tư vấn, Công ty Cổ phần Chứng khoán Sài Gòn đã thu thập thông tin, tiến hành nghiên cứu phân tích và đánh giá cần thiết về hoạt động kinh doanh của Công ty Cổ phần Đông Hải Bến Tre cũng như xem xét lĩnh vực kinh doanh mà Công ty đang hoạt động.

Đồng thời, dựa trên kết quả kinh doanh trong các năm vừa qua, năng lực của Công ty và tình hình nền kinh tế trong thời gian gần đây, chúng tôi nhận thấy kế hoạch lợi nhuận và cổ tức mà Công ty đưa ra là có tính khả thi nếu không có những biến động ảnh hưởng nghiêm trọng đến hoạt động của doanh nghiệp.

Chúng tôi cũng xin lưu ý rằng, các ý kiến nhận xét nêu trên được đưa ra dưới góc độ đánh giá của một tổ chức tư vấn, dựa trên những cơ sở thông tin được thu thập có chọn lọc và dựa trên lý thuyết về tài chính chứng khoán mà không hàm ý bảo đảm giá trị của chứng khoán cũng như tính chắc chắn của những số liệu được dự báo. Nhận xét này chỉ mang tính tham khảo với nhà đầu tư khi tự mình ra quyết định đầu tư.



**BẢN CÁO BẠCH CHÀO BÁN CỔ PHIẾU  
CÔNG TY CỔ PHẦN ĐÔNG HẢI BẾN TRE**



*Lưu ý: Những đánh giá và nhận định của tổ chức tư vấn chỉ mang tính chất tham khảo, không đảm bảo chắc chắn cho kết quả thực hiện kế hoạch kinh doanh của Công ty cũng như bao hàm hay đảm bảo cho giá cổ phiếu của Công ty Cổ phần Đông Hải Bến Tre.*

**17. Thời hạn dự kiến đưa cổ phiếu vào giao dịch trên thị trường có tổ chức**

Ngay sau khi hoàn tất đợt chào bán, Công ty sẽ tiến hành các thủ tục để lưu ký và niêm yết bổ sung tương ứng với số cổ phiếu tăng thêm. Thời gian dự kiến không quá 1 năm kể từ ngày kết thúc đợt chào bán

**18. Thông tin về những cam kết nhưng chưa thực hiện của tổ chức phát hành**

Không có.

**19. Các thông tin, các tranh chấp kiện tụng liên quan tới Công ty có thể ảnh hưởng đến giá cả cổ phiếu chào bán**

Không có.



**BẢN CÁO BẠCH CHÀO BÁN CỔ PHIẾU  
CÔNG TY CỔ PHẦN ĐÔNG HẢI BẾN TRE**



**V. CỔ PHIẾU CHÀO BÁN**

**1. Loại cổ phiếu:**

Cổ phiếu phổ thông

**2. Mệnh giá cổ phiếu:**

10.000 (mười nghìn) đồng/cổ phiếu

**3. Tổng số cổ phiếu dự kiến chào bán:**

5.116.920 cổ phần

Số cổ phiếu này được chào bán cho cổ đông hiện hữu của DOHA-CO theo phương pháp thực hiện quyền mua cổ phiếu, với tỉ lệ thực hiện quyền là 5:1, nghĩa là mỗi cổ đông sở hữu 01 cổ phiếu DHC sẽ được hưởng 01 quyền mua, 05 quyền mua sẽ được mua 01 cổ phiếu DHC. Quyền mua cổ phiếu DHC sẽ được phân phối theo danh sách người sở hữu cuối cùng tại ngày chốt danh sách phân bổ quyền mua. Số cổ phiếu chào bán cho cổ đông hiện hữu sẽ được làm tròn xuống đến hàng đơn vị.

**4. Giá chào bán dự kiến**

Giá chào bán cho cổ đông hiện hữu: **18.000 đồng/cổ phiếu**

**5. Phương pháp tính giá**

Giá chào bán Cổ phiếu DHC cho Cổ đông hiện hữu của Công ty Cổ phần Đông Hải Bến Tre đã được Đại hội đồng Cổ đông thông qua tại Nghị quyết Đại hội đồng cổ đông thường niên năm 2017 số 01/NQ-ĐHĐCĐ ngày 20 tháng 05 năm 2017 ở mức tối thiểu 18.000 đồng/cổ phiếu.

Giá trị sổ sách 01 (một) Cổ phiếu DHC tại thời điểm 31/12/2016 là:

$$\begin{aligned} \text{Giá trị sổ sách} &= \frac{\text{Vốn chủ sở hữu - tài sản cố định vô hình}}{\text{Tổng số cổ phiếu đang lưu hành}} \\ \text{1 cổ phiếu} &= \frac{521.170.057.162 - 128.162.675}{25.584.603} = 20.365 \text{ đồng/cp} \end{aligned}$$

Giá trị sổ sách 01 (một) Cổ phiếu DHC tại thời điểm 30/06/2017 là:

$$\begin{aligned} \text{Giá trị sổ sách} &= \frac{\text{Vốn chủ sở hữu - tài sản cố định vô hình}}{\text{Tổng số cổ phiếu đang lưu hành}} \\ \text{1 cổ phiếu} &= \frac{546.739.710.236 - 97.791.237}{25.584.603} = 21.366 \text{ đồng/cp} \end{aligned}$$



Thị giá trung bình cổ phiếu DHC trong 60 phiên kể từ ngày 05/05/2016 trở về trước (trước khi tiến hành đại hội cổ đông thường niên năm 2017 để thông qua phương án phát hành) là 34.273 đồng/cổ phiếu, và đóng cửa ngày 09/06/2017 (khi Công ty chuẩn bị nộp hồ sơ chào bán cho Ủy ban Chứng khoán Nhà nước) là 32.900 đồng/cổ phiếu.

Cổ đông hiện hữu của DHC sẽ được hưởng quyền mua Cổ phiếu phát hành thêm ở mức giá 18.000 đồng/cổ phiếu, đây là mức giá tương đối thấp so với giá trị sổ sách tại thời điểm 31/12/2016 (theo Báo cáo tài chính kiểm toán năm 2016), thời điểm 30/06/2017 (theo Báo cáo tài chính soát xét 6 tháng đầu năm 2017) và thị giá cổ phần.

## **6. Phương thức phân phối**

Căn cứ theo Nghị quyết Đại hội đồng cổ đông thường niên năm 2017 số 01/NQ-ĐHĐCĐ ngày 20/05/2017, ĐHĐCĐ của CTCP Đông Hải Bến Tre đã thông qua việc phát hành và chào bán cổ phiếu như sau:

### **6.1 Chào bán cổ phiếu cho cổ đông hiện hữu**

- Số lượng cổ phiếu đăng ký chào bán: 5.116.920 cổ phiếu
- Giá chào bán: 18.000 đồng/cổ phiếu

#### **a. Tỷ lệ thực hiện: 5:1 (cổ đông sở hữu 01 cổ phiếu DHC sẽ được hưởng 01 quyền mua, 05 quyền mua sẽ được mua 01 cổ phiếu mới) Phân phối và thông báo về việc sở hữu quyền mua cổ phiếu phát hành thêm (“quyền mua”)**

- Tại ngày chốt danh sách cổ đông của DOHA-CO để thực hiện quyền mua, cổ đông sở hữu 01 Cổ phiếu DHC sẽ được hưởng 01 quyền mua, 05 quyền mua sẽ được mua 01 Cổ phiếu DHC. Số Cổ phiếu DHC chào bán cho cổ đông hiện hữu sẽ được làm tròn xuống đến hàng đơn vị để đảm bảo tổng số lượng Cổ phiếu DHC phân phối không vượt quá tổng số lượng cổ phiếu dự kiến chào bán.

*Ví dụ: Vào ngày chốt danh sách cổ đông DHC để thực hiện quyền mua, cổ đông A sở hữu 151 Cổ phiếu DHC tương ứng với 151 quyền mua, số Cổ phiếu DHC mà cổ đông A này được quyền mua là  $151 \times 20\% = 30,2$  cổ phiếu. Được làm tròn xuống 30 cổ phiếu.*

- Đối với số cổ phần lẻ phát sinh do làm tròn số và số cổ phiếu do cổ đông không thực hiện quyền và số cổ phiếu cổ đông thực hiện quyền không hết (nếu có) sẽ được Hội đồng quản trị phân phối cho những đối tượng khác theo những điều kiện phù hợp với giá không thấp hơn giá bán cho cổ đông hiện tại.
- Công ty Cổ phần Đông Hải Bến Tre phối hợp với Trung tâm lưu ký Chứng khoán Việt Nam (“VSD”) phân phối và thông báo quyền mua cho các cổ đông DOHA-CO thông qua các Công ty Chứng khoán (“CTCK”) – Thành viên lưu ký của VSD.
- Trường hợp cổ đông DOHA-CO chưa lưu ký, Công ty Cổ phần Đông Hải Bến Tre sẽ thông báo và phân bổ quyền mua trực tiếp đến từng cổ đông.



**b. Chuyển nhượng quyền mua**

Trong thời hạn đăng ký mua, cổ đông sở hữu quyền mua được phép chuyển nhượng quyền nếu có nhu cầu, việc chuyển nhượng quyền mua kết thúc trước 10 ngày kể từ ngày hết hạn đăng ký mua Cổ phiếu DHC.

Đối với cổ đông DHC đã lưu ký

Cổ đông tự tìm đối tác, trực tiếp thỏa thuận việc chuyển nhượng quyền mua và thực hiện tại CTCK nơi cổ đông DOHA-CO mở tài khoản giao dịch, với thủ tục cụ thể như sau:

- Việc chuyển nhượng quyền mua được thực hiện tại CTCK bên chuyển nhượng mở tài khoản lưu ký. CTCK bên chuyển nhượng chịu trách nhiệm kiểm tra tính chính xác về thông tin chuyển nhượng quyền mua của các bên. Trường hợp bên nhận chuyển nhượng chưa mở tài khoản thì phải mở tài khoản tại một CTCK.
- Việc xác nhận chuyển nhượng quyền mua cho các cổ đông DOHA-CO do VSD thực hiện.
- Trong vòng 01 ngày làm việc kể từ ngày nhận được yêu cầu chuyển nhượng quyền mua, CTCK bên chuyển nhượng phải nhập giao dịch chuyển nhượng quyền mua qua cổng giao tiếp điện tử và gửi đến VSD các chứng từ sau:
  - i. Giấy đề nghị chuyển nhượng quyền mua chứng khoán
  - ii. Tài liệu chứng minh đã công bố thông tin tại trang web của các Sở giao dịch chứng khoán (nếu có) về việc chuyển nhượng quyền mua của các đối tượng thuộc diện phải công bố thông tin theo quy định.
  - iii. Tài liệu liên quan khác (nếu có).
- Trong vòng 02 ngày làm việc kể từ ngày nhận được hồ sơ chuyển nhượng quyền mua đầy đủ và hợp lệ, VSD xác nhận vào Giấy đề nghị chuyển nhượng quyền mua và gửi cho CTCK liên quan.

Đối với cổ đông DOHA-CO chưa lưu ký:

Cổ đông thực hiện thủ tục chuyển nhượng quyền mua tại:

*Công ty Cổ phần Đông Hải Bến Tre - Phòng Kế toán*

*Địa chỉ: Lô AIII, Khu Công nghiệp Giao Long, Xã An Phước, Huyện Châu Thành, Tỉnh Bến Tre.*

**c. Đăng ký thực hiện quyền mua**

Cổ đông DOHA-CO sau khi nhận được thông báo về quyền mua, đăng ký thực hiện quyền mua tại CTCK nơi cổ đông mở tài khoản giao dịch (đối với cổ đông đã lưu ký) hoặc tại Công ty Cổ phần Đông Hải Bến Tre- Phòng kế toán - Lô AIII, Khu Công nghiệp Giao Long, Xã An Phước, Huyện Châu Thành, Tỉnh Bến Tre.(đối với cổ đông chưa lưu ký).

Hết thời hạn quy định, các quyền mua chưa đăng ký thực hiện đương nhiên hết hiệu lực.

Số Cổ phiếu DHC ưu tiên chào bán theo tỷ lệ, đối với số Cổ phiếu DHC lẻ còn lại do làm tròn số và số Cổ phiếu DHC không bán hết, ĐHCĐ DOHA-CO đã ủy quyền cho HĐQT quyết định đối



tượng chào bán, với giá chào bán theo nguyên tắc không thấp hơn giá chào bán cho cổ đông hiện hữu DOHA-CO là 18.000 đồng/cổ phiếu.

## **6.2 Phát hành cổ phiếu để trả cổ tức**

- Số lượng cổ phiếu đăng ký phát hành: 2.558.460 cổ phiếu
- Tỷ lệ thực hiện: 10% mệnh giá (tương đương tỷ lệ 10:1), mỗi cổ đông sở hữu 01 cổ phiếu được hưởng 01 quyền, cứ 10 quyền thì nhận được 01 cổ phiếu phát hành thêm. Số cổ phiếu nhận được sẽ làm tròn đến hàng đơn vị, số cổ phiếu lẻ thập phân sẽ bị hủy bỏ

*Ví dụ: Cổ đông A sở hữu 201 cổ phiếu, thì cổ phiếu trả cổ tức theo tỷ lệ 10% là 20,1 cổ phiếu. Như vậy cổ đông A sẽ nhận được 20 cổ phiếu phát hành thêm, phần cổ phiếu lẻ sẽ bị hủy bỏ*

- Đối với số cổ phiếu lẻ phát sinh do làm xuống đến hàng đơn vị, Công ty sẽ tiến hành hủy.
- Số lượng cổ phiếu phát hành thêm của đợt phát hành cổ phiếu để trả cổ tức được trích từ nguồn lợi nhuận sau thuế chưa phân phối tại thời điểm 31/12/2016 theo Báo cáo tài chính kiểm toán năm 2016 và không bị hạn chế chuyển nhượng.
- Thời gian thực hiện: Ngay sau khi Ủy ban Chứng khoán Nhà nước (“UBCK”) thông báo nhận được đầy đủ tài liệu báo cáo về việc phát hành cổ phiếu để trả cổ tức của Công ty.
- Công ty Cổ phần Đông Hải Bến Tre phối hợp với Trung tâm lưu ký Chứng khoán Việt Nam (“VSD”) phân phối và thông báo quyền nhận cổ tức cho các cổ đông DOHA-CO thông qua các Công ty Chứng khoán (“CTCK”) – Thành viên lưu ký của VSD.
- Trường hợp cổ đông DOHA-CO chưa lưu ký, Công ty Cổ phần Đông Hải Bến Tre sẽ thông báo và phân bổ quyền trực tiếp đến từng cổ đông.

## **6.3 Phát hành cổ phiếu theo chương trình lựa chọn cho người lao động**

- Số lượng cổ phiếu dự kiến phát hành: 1.200.000 cổ phiếu
- Giá phát hành: 18.000 đồng / cổ phiếu
- Tỷ lệ phát hành: 4,69%
- Thời gian thực hiện: Dự kiến từ Quý III đến Quý IV năm 2017

### **a. Phân phối và thông báo về việc quyền mua cổ phiếu Phát hành ESOP**

- Hội đồng Quản trị và Ban Giám đốc Công ty giám sát quá trình đánh giá Thành viên ESOP để lựa chọn hoặc loại trừ các thành viên không đủ tiêu chuẩn tham gia chương trình.
- Bộ phận Tài chính Kế toán phối hợp với Bộ phận Hành chính Nhân sự của CTCP Đông Hải Bến Tre tiến hành phân phối và thông báo quyền mua cho các đối tượng được quyền mua cổ phiếu ESOP dựa trên danh sách đã được thông qua bởi Hội đồng Quản trị Công ty.
- Trường hợp các Thành viên ESOP chỉ đăng ký mua một phần hoặc không mua số cổ phần được quyền mua, Hội đồng Quản trị, theo ủy quyền của ĐHĐCĐ đã được thông qua tại cuộc họp ĐHĐCĐ thường niên năm 2017 này, được toàn quyền quyết định phương án xử lý đối với số cổ phần không được thực hiện mua hết (bao gồm cả việc phân phối lại cho các đối



**BẢN CÁO BẠCH CHÀO BÁN CỔ PHIẾU  
CÔNG TY CỔ PHẦN ĐÔNG HẢI BẾN TRE**



tượng khác theo các điều kiện và cách thức mà Hội đồng Quản trị thấy phù hợp) với điều kiện chào bán không được thuận lợi hơn điều kiện chào bán cho các cá nhân trong danh sách ban đầu.

- Cổ phiếu mới phát hành trong đợt Phát Hành ESOP chịu hạn chế chuyển nhượng là 02 (hai) năm kể từ ngày hoàn thành đợt phát hành.
- Cổ phiếu phát hành theo chương trình được hưởng cổ tức, không được chuyển nhượng.

**b. Đăng ký thực hiện quyền mua**

Các đối tượng được nhận quyền mua cổ phiếu ESOP sau khi nhận được thông báo về quyền mua, đăng ký thực hiện quyền mua tại Công ty Cổ phần Đông Hải Bến Tre- Phòng kế toán - Lô AIII, Khu Công nghiệp Giao Long, Xã An Phước, Huyện Châu Thành, Tỉnh Bến Tre

Hết thời hạn quy định, các quyền mua chưa đăng ký thực hiện đương nhiên hết hiệu lực.

Đối với số cổ phiếu lẻ còn lại do người được quyền mua không mua hết, ĐHCĐ DOHA-CO đã ủy quyền cho HĐQT quyết định phân phối cho đối tượng khác theo các điều kiện và cách thức mà HĐQT thấy là phù hợp, và không được bán theo các điều kiện thuận lợi hơn so với những điều kiện phát hành cho các đối tượng được quyền mua tại đợt phát hành lần đầu với giá chào bán không thấp hơn 18.000 đồng/cổ phiếu.

**7. Thời gian phân phối cổ phiếu**

Thời gian phân phối cổ phiếu được thực hiện sau khi UBCK cấp Giấy chứng nhận chào bán cổ phiếu ra công chúng (“Giấy chứng nhận”), nhưng không được vượt quá 90 ngày kể từ ngày Giấy chứng nhận có hiệu lực. Thời gian phân phối dự kiến trước khi kết thúc Quý 3 năm 2017.

Lịch trình phân phối cổ phiếu cho cổ đông hiện hữu dự kiến như sau:

**Bảng 24: Lịch trình phân phối cổ phiếu**

*Ngày D là ngày Giấy chứng nhận chào bán ra công chúng có hiệu lực*

*Thời gian tính cả ngày làm việc và ngày nghỉ (Thứ 7, Chủ Nhật)*

Bước	Công việc	Thời gian thực hiện
1	DOHA-CO nhận được Giấy chứng nhận chào bán ra công chúng Cổ phiếu DHC do UBCK cấp	D
2	Công bố thông tin về đợt chào bán	D+1 - D+12
3	Gửi hồ sơ đến VSD, thông báo về việc thực hiện quyền mua cho cổ đông DOHA-CO gồm thông tin các ngày cụ thể như: ngày đăng ký cuối cùng, thời gian chuyển nhượng quyền, thời gian đăng ký mua,... <i>(Trong trường hợp này, ngày đăng ký cuối cùng dự kiến là: D+17)</i>	D+1 - D+3
4	Nhận danh sách tổng hợp người sở hữu được phân bổ quyền mua	D+20 – D+22
5	Cổ đông DOHA-CO nhận được Thông báo về việc sở hữu quyền mua (số lượng Cổ phiếu DHC mà cổ đông được quyền mua tương ứng với tỷ lệ sở	D+29 – D+31



## BẢN CÁO BẠCH CHÀO BÁN CỔ PHIẾU CÔNG TY CỔ PHẦN ĐÔNG HẢI BẾN TRE



Bước	Công việc	Thời gian thực hiện
	<i>hữu Cổ phiếu DHC tại ngày chốt danh sách thực hiện quyền).</i> CBNV Công ty nhận thông báo về việc mua cổ phiếu theo chương trình lựa chọn cho người lao động	
6	Chuyển nhượng quyền mua cổ phiếu trong đợt phát hành ra công chúng	D+30 – D+42
7	Cổ đông, CBNV đăng ký và nộp tiền mua Cổ phiếu DHC	D+30 – D+52
8	VSD gửi danh sách tổng hợp nhà đầu tư đăng ký thực hiện quyền mua	D+53 – D+64
9	HĐQT phân phối đối với số cổ phiếu DHC lẻ còn lại do làm tròn số và số cổ phiếu DHC không bán hết	D+64 – D+70
10	Báo cáo kết quả phát hành cho UBCK	D+70 – D+80

- Bước 1: Ngày D là ngày UBCK cấp Giấy chứng nhận chào bán ra công chúng.
- Bước 2: công bố thông tin trong vòng 7 ngày làm việc, kể từ ngày Giấy chứng nhận đăng ký chào bán chứng khoán có hiệu lực.
- Bước 3: theo quy định, gửi hồ sơ thông báo thực hiện quyền đầy đủ, hợp lệ tới VSD chậm nhất 10 ngày làm việc trước ngày đăng ký cuối cùng (“ngày đăng ký cuối cùng” là ngày làm việc do Công ty ấn định để xác định Danh sách người sở hữu cổ phiếu DHC được hưởng quyền mua (“danh sách”). Dự kiến, ngày D+17 là ngày đăng ký cuối cùng).
- Bước 4: theo quy định, trong vòng 3 ngày làm việc kể từ ngày đăng ký cuối cùng, VSD gửi Công ty danh sách.
- Bước 5: theo quy định, trong vòng 10 ngày làm việc kể từ ngày đăng ký cuối cùng, CTCK gửi cổ đông DOHA-CO thông báo về việc sở hữu quyền mua.
- Bước 6: theo quy định tại mục 6 Chuyển nhượng quyền mua. Việc chuyển nhượng quyền mua kết thúc trước 10 ngày kể từ ngày hết hạn đăng ký mua.
- Bước 7: theo quy định, thời hạn đăng ký mua (kể từ khi cổ đông nhận được thông báo về việc sở hữu quyền mua) tối thiểu là 20 ngày.
- Bước 8: theo quy định, trong vòng 7 ngày làm việc kể từ ngày hết hạn đăng ký mua.
- Bước 9: dự kiến thời gian để HĐQT hoàn tất việc phân phối cổ phiếu còn lại khoảng 1 tuần.
- Bước 10: theo quy định, trong vòng 10 ngày kể từ ngày hoàn thành đợt chào bán.
- Trên đây là lịch trình phân phối cổ phiếu DHC dự kiến cho nhà đầu tư, tuy nhiên, tùy tình hình thị trường, HĐQT sẽ điều chỉnh lịch trình phân phối sao cho phù hợp với tình hình hoạt động kinh doanh của Công ty; đảm bảo lợi ích cao nhất cho Cổ đông DOHA-CO; và đảm bảo việc chào bán được thực hiện một cách hợp pháp và đúng quy định.
- Lịch trình phân phối cổ phiếu chính thức sẽ được công bố chi tiết khi DOHA-CO được UBCK cấp Giấy chứng nhận chào bán chứng khoán ra công chúng.



## **8. Đăng ký mua cổ phiếu**

**Thời hạn đăng ký mua cổ phiếu:** Theo quy định tối thiểu là 20 ngày. Công ty sẽ công bố chính thức thời hạn đăng ký mua khi Công ty được UBCK cấp Giấy chứng nhận chào bán chứng khoán ra công chúng.

**Số lượng cổ phiếu đăng ký mua:** Là số lượng cổ phiếu được quyền mua theo tỷ lệ hoặc/và số lượng cổ phiếu từ việc nhận chuyển nhượng quyền mua hoặc/và số cổ phiếu lẻ còn lại do làm tròn số và số cổ phiếu không bán hết được HĐQT quyết định phân phối tiếp.

### **Phương thức thanh toán:**

- ✓ Đối với cổ đông đã lưu ký: Các cổ đông đăng ký và nộp tiền mua cổ phiếu tại công ty chứng khoán nơi cổ đông mở tài khoản;
- ✓ Đối với cổ đông chưa lưu ký: Các cổ đông đăng ký mua tại Phòng kế toán - Công ty Cổ phần Đông Hải Bến Tre - Lô AIII, Khu Công nghiệp Giao Long, Xã An Phước, Huyện Châu Thành, Tỉnh Bến Tre, đồng thời nộp tiền mua cổ phiếu vào tài khoản phong tỏa (xem số tài khoản phong tỏa tại mục V.13).

**Chuyển giao cổ phiếu:** toàn bộ số lượng cổ phần phát hành cho cổ đông hiện hữu sau khi thực hiện báo cáo kết quả chào bán cho UBCK, sẽ được đăng ký niêm yết bổ sung tại HOSE và đăng ký lưu ký bổ sung tại VSD.

**Quyền lợi người mua cổ phiếu:** Cổ phiếu phát hành trong đợt chào bán này là cổ phiếu phổ thông, không bị hạn chế chuyển nhượng.

**Số lượng cổ phiếu đặt mua tối thiểu:** bằng số lượng cổ phiếu được quyền mua theo tỷ lệ hoặc/và số lượng cổ phiếu từ việc nhận chuyển nhượng quyền mua hoặc/và số cổ phiếu lẻ còn lại do làm tròn số và số cổ phiếu không bán hết được HĐQT quyết định phân phối tiếp

**Thời hạn và cách thức trả lại tiền đặt mua cổ phiếu trong trường hợp số lượng cổ phiếu đăng ký mua không đạt mức tối thiểu:** không có

## **9. Phương thức thực hiện quyền**

Đây là trường hợp Công ty thực hiện phát hành thêm cổ phần phổ thông, chào bán 5.116.920 cổ phần cho tất cả cổ đông phổ thông theo tỷ lệ cổ phần hiện có của cổ đông tại Công ty

Cổ đông sau khi nhận được thông báo về việc sở hữu quyền mua cổ phiếu, thực hiện quyền mua (chuyển nhượng quyền mua và đăng ký mua cổ phiếu) theo hướng dẫn tại mục V.6 , V.7 và V.8 của Bản cáo bạch này.

- Điều kiện, thời gian thực hiện quyền;
- Tỷ lệ chuyển đổi và phương pháp tính giá mua và/hoặc chuyển đổi;
- Phương pháp tính và đền bù thiệt hại trong trường hợp không thực hiện được quyền;
- Các điều khoản khác liên quan đến quyền lợi của người sở hữu quyền mua cổ phần hoặc chứng quyền.



## **10. Giới hạn về tỷ lệ nắm giữ đối với người nước ngoài**

Theo Điều lệ tổ chức và hoạt động của Công ty Cổ phần Đông Hải Bến Tre không có quy định cụ thể giới hạn tỷ lệ nắm giữ đối với nhà đầu tư nước ngoài. Nhà đầu tư nước ngoài được phép mua cổ phần của Công ty theo quy định tại Luật Đầu Tư và các văn bản hướng dẫn thi hành.

Do là doanh nghiệp đại chúng đã đăng ký niêm yết trên Sở Giao dịch Chứng khoán Thành phố Hồ Chí Minh nên tỷ lệ nắm giữ cổ phiếu DHC của nhà đầu tư nước ngoài phải tuân thủ theo quy định tại Nghị định số 60/2015/NĐ-CP ngày 26/06/2015 của Chính phủ về việc sửa đổi, bổ sung một số điều của Nghị định 58/2012/NĐ-CP ngày 20/07/2012 của Chính phủ quy định chi tiết và hướng dẫn thi hành một số điều của Luật Chứng khoán và Thông tư số 123/2015/TT-BTC hướng dẫn hoạt động đầu tư nước ngoài trên thị trường chứng khoán Việt Nam.

Căn cứ Khoản 2a Điều 2 Nghị định 58/2012/NĐ-CP ngày 20/07/2012 được sửa đổi bổ sung bởi Khoản 2 Điều 1 Nghị định số 60/2015/NĐ-CP ngày 26/06/2015 về tỷ lệ sở hữu nước ngoài trên thị trường chứng khoán Việt Nam quy định:

*“1. Tỷ lệ sở hữu nước ngoài tại công ty đại chúng như sau:*

*a) Trường hợp điều ước quốc tế mà Việt Nam là thành viên có quy định về tỷ lệ sở hữu nước ngoài, thì thực hiện theo điều ước quốc tế;*

*b) Trường hợp công ty đại chúng hoạt động trong ngành, nghề đầu tư kinh doanh mà pháp luật về đầu tư, pháp luật liên quan có quy định về tỷ lệ sở hữu nước ngoài thì thực hiện theo quy định tại pháp luật đó.*

*Đối với công ty đại chúng hoạt động trong ngành, nghề đầu tư kinh doanh có điều kiện áp dụng đối với nhà đầu tư nước ngoài mà chưa có quy định cụ thể về sở hữu nước ngoài, thì tỷ lệ sở hữu nước ngoài tối đa là 49%;*

*c) Trường hợp công ty đại chúng hoạt động đa ngành, nghề, có quy định khác nhau về tỷ lệ sở hữu nước ngoài, thì tỷ lệ sở hữu nước ngoài không vượt quá mức thấp nhất trong các ngành, nghề (mà công ty đó hoạt động) có quy định về tỷ lệ sở hữu nước ngoài, trừ trường hợp điều ước quốc tế có quy định khác;*

*d) Đối với công ty đại chúng không thuộc các trường hợp quy định tại Điểm a, b, c Khoản này, tỷ lệ sở hữu nước ngoài là không hạn chế, trừ trường hợp Điều lệ công ty có quy định khác.”*

Theo Giấy chứng nhận đăng ký Doanh nghiệp số 1300358260, thay đổi lần thứ 13 ngày 06/10/2016, Công ty Cổ phần Đông Hải Bến Tre đăng ký 14 ngành nghề kinh doanh với giới hạn về tỷ lệ nắm giữ đối với người nước ngoài như sau:

<b>Mã ngành</b>	<b>Ngành nghề kinh doanh</b>	<b>Tỷ lệ sở hữu tối đa của NĐT nước ngoài</b>
1701 (chính)	Sản xuất bột giấy, giấy và bìa	100%
1020	Chế biến, bảo quản thủy sản và các sản phẩm từ thủy sản	100%
0322	Nuôi trồng thủy sản nội địa	100%



**BẢN CÁO BẠCH CHÀO BÁN CỔ PHIẾU  
CÔNG TY CỔ PHẦN ĐÔNG HẢI BẾN TRE**



4632	Bán buôn thực phẩm <i>Chi tiết: Bán buôn, xuất nhập khẩu thủy sản và các sản phẩm từ thủy sản</i>	100%
4620	Bán buôn nông, lâm sản nguyên liệu (trừ gỗ, tre, nứa) và động vật sống <i>Chi tiết: Bán buôn, nhập khẩu thức ăn và nguyên liệu làm thức ăn cho gia súc, gia cầm và thủy sản. Bán buôn thóc, ngô và hạt ngũ cốc. Nhập khẩu ngô, hạt ngũ cốc.</i>	100%
1702	Sản xuất giấy nhãn, bì nhãn, bao bì từ giấy và bì <i>Chi tiết: sản xuất bao bì bằng giấy, bì</i>	100%
2220	Sản xuất sản phẩm từ plastic <i>Chi tiết: Sản xuất bao bì từ plastic</i>	100%
1812	Dịch vụ liên quan đến in	51%
1811	In ấn	51%
4662	Bán buôn kim loại và quặng kim loại <i>Chi tiết: Bán buôn, xuất nhập khẩu sắt, thép</i>	100%
4659	Bán buôn máy móc, thiết bị và phụ tùng máy khác <i>Chi tiết: Bán buôn, xuất nhập khẩu máy móc, thiết bị và phụ tùng máy công nghiệp</i>	100%
4933	Vận tải hàng hóa bằng đường bộ	51%
4669	Bán buôn chuyên doanh khác chưa được phân vào đâu <i>Chi tiết: Bán buôn, xuất nhập khẩu: giấy, bao bì bằng giấy, bao bì từ plastic, bột giấy, nguyên liệu ngành giấy</i>	100%
5022	Vận tải hàng hóa đường thủy nội địa	49% và/ hoặc 51% (đối với Nhà đầu tư nước ngoài thuộc quốc gia là thành viên ASEAN)

Tỷ lệ sở hữu của nhà đầu tư nước ngoài được tra cứu theo Danh mục điều kiện đầu tư đối với Nhà đầu tư nước ngoài trên trang <https://dautunuoctngoai.gov.vn/fdi/nganhnghedautu/6> và Danh mục ngành nghề đầu tư kinh doanh có điều kiện tại Phụ lục 4 Luật Đầu tư 2014.

Căn cứ theo quy định tại Khoản 2a Điều 2 Nghị định 58/2012/NĐ-CP ngày 20/07/2012 được sửa đổi bổ sung bởi khoản 2 Điều 1 Nghị định số 60/2015/NĐ-CP ngày 26/06/2015 của Chính phủ; thì tính đến ngày 04/05/2017, tỷ lệ nắm giữ của các cổ đông nước ngoài tại Công ty là 9.262.811 cổ phần chiếm 36,2% số lượng cổ phiếu đang lưu hành của DHC (thấp hơn tỷ lệ sở hữu nước ngoài tối đa theo quy định pháp luật là 49%). Do đợt chào bán này là chào bán cho cổ đông hiện hữu nên tỷ lệ nắm giữ của cổ đông nước ngoài tại ngày chốt danh sách cổ đông được quyền mua cổ phiếu chào bán thêm so với tỷ lệ sau khi thực hiện quyền ít có biến động lớn và do đó vẫn đảm bảo được tỷ lệ



nắm giữ của nhà đầu tư nước ngoài theo quy định. CTCP Đông Hải Bến Tre cam kết không làm tăng tỷ lệ sở hữu của Nhà đầu tư nước ngoài sau đợt chào bán theo quy định tại Thông tư 123/2015/TT-BTC ngày 18/08/2015 của Bộ Tài chính hướng dẫn hoạt động của Nhà đầu tư nước ngoài trên thị trường Chứng khoán Việt Nam.

## **11. Các hạn chế liên quan đến việc chuyển nhượng**

- Quyền mua của cổ đông DOHA-CO được chuyển nhượng 01 (một) lần. Các cổ đông có quyền chuyển nhượng quyền mua của mình cho một hoặc nhiều người khác theo giá thỏa thuận giữa bên chuyển nhượng và bên nhận chuyển nhượng. Bên nhận chuyển nhượng không được tiếp tục chuyển nhượng cho người khác.
- Số lượng cổ phiếu DHC chào bán cho cổ đông hiện hữu DOHA-CO trong đợt chào bán này là cổ phiếu phổ thông không bị hạn chế chuyển nhượng kể từ ngày hoàn tất việc phân phối.
- Đối với số lượng cổ phiếu không phân phối hết cho cổ đông hiện hữu, Hội đồng quản trị sẽ tiếp tục phân phối cho các đối tượng khác với giá không thấp hơn giá chào bán cho cổ đông hiện hữu (18.000 đồng/cp), và số lượng cổ phiếu này sẽ bị hạn chế chuyển nhượng trong vòng 01 năm kể từ ngày kết thúc đợt phát hành (theo quy định tại điểm 3 Khoản 7 Điều 1 Nghị định 60/2015/NĐ-CP).

## **12. Các loại thuế liên quan**

### **12.1. Đối với Công ty**

#### **a. Thuế thu nhập doanh nghiệp**

Công ty có nghĩa vụ nộp thuế thu nhập doanh nghiệp theo thuế suất 20% (năm 2015 là 22%) trên thu nhập tính thuế.

Theo Thông tư 96/2015/TT-BTC do Bộ Tài chính ban hành ngày 22/06/2015, Công ty được hưởng ưu đãi thuế cho Dự án Nhà máy Bao bì 2 và Dự án Nhà máy giấy Giao Long do đáp ứng điều kiện ưu đãi thuế và địa bàn ưu đãi cho dự án đầu tư mở rộng. Công ty được miễn 02 năm thuế thu nhập doanh nghiệp cho Dự án Nhà máy Bao bì 2 kể từ khi có thu nhập tính thuế (2013) và giảm 50% thuế thu nhập doanh nghiệp cho 04 năm tiếp theo. Đồng thời, Công ty được miễn 03 năm thuế thu nhập doanh nghiệp cho Dự án Nhà máy giấy Giao Long kể từ khi có thu nhập tính thuế (2013) và giảm 50% thuế thu nhập doanh nghiệp cho 05 năm tiếp theo. Các ưu đãi thuế này được áp dụng cho thời gian còn lại kể từ kỳ tính thuế năm 2015.

#### **b. Thuế giá trị gia tăng (VAT)**

Thuế giá trị gia tăng áp dụng đối với hoạt động sản xuất, kinh doanh của Công ty thực hiện theo quy định của Luật Thuế giá trị gia tăng năm 2008 và các văn bản hướng dẫn thi hành.

Thuế suất thuế giá trị gia tăng mà Công ty phải chịu là 10%.



## 12.2. Đối với nhà đầu tư

### a. Đối với nhà đầu tư cá nhân

#### ❖ Thu nhập từ chuyển nhượng chứng khoán:

**Đối với nhà đầu tư trong nước:** thì thuế suất đối với thu nhập từ chuyển nhượng chứng khoán là 0,1% trên giá bán chứng khoán từng lần được quy định tại *điểm 2 Điều 16 Nghị định số 12/2015/NĐ-CP ngày 12/02/2015 của Chính phủ quy định chi tiết thi hành luật sửa đổi bổ sung một số điều của các Luật về Thuế và sửa đổi, bổ sung một số điều của các Nghị định về Thuế.*

**Đối với nhà đầu tư nước ngoài:** thu nhập từ chuyển nhượng chứng khoán áp dụng thuế suất thuế TNCN 0,1% trên tổng số tiền nhận được từ việc chuyển nhượng được áp dụng theo quy định tại điểm 2 Điều 20 Thông tư số 111/2013/TT-BTC ngày 01/10/2013 về việc “*Thu nhập về đầu tư vốn và thu nhập từ chuyển nhượng vốn*”

#### ❖ Thu nhập từ cổ tức:

Cũng theo *Thông tư số 111/2013/TT-BTC*, thu nhập của cá nhân từ cổ tức cũng được xem là thu nhập chịu thuế với mức thuế suất toàn phần là 5%.

Trường hợp nhà đầu tư nhận cổ tức bằng tiền mặt, thuế thu nhập cá nhân được tính bằng cổ tức mỗi lần trả nhân với thuế suất 5%. Trường hợp nhận cổ tức bằng cổ phiếu hoặc cổ phiếu thường, nhà đầu tư chưa phải nộp thuế khi nhận cổ phiếu, nhưng khi tiến hành chuyển nhượng số cổ phiếu này thì nhà đầu tư mới phải thực hiện nghĩa vụ thuế và áp dụng mức thuế suất tương tự như trường hợp chuyển nhượng chứng khoán.

### b. Đối với nhà đầu tư tổ chức

#### ❖ Thu nhập từ chuyển nhượng chứng khoán:

Tổ chức trong nước: Theo quy định tại Thông tư số 78/2014/TT-BTC ngày 18/06/2014, thu nhập từ chuyển nhượng vốn, chuyển nhượng chứng khoán là thu nhập khác áp dụng thuế suất thuế TNDN là 20%.

Riêng đối doanh nghiệp nước ngoài, tổ chức nước ngoài sản xuất kinh doanh tại Việt Nam không theo Luật Doanh nghiệp, Luật Đầu tư thì thu nhập từ chuyển nhượng chứng khoán sẽ nộp thuế TNDN theo tỷ lệ 0,1% trên doanh thu tính thuế theo hướng dẫn tại Thông tư số 103/2014/TT-BTC ngày 06/08/2014.

#### ❖ Thu nhập từ cổ tức: được miễn thuế theo quy định tại Khoản 6, Điều 4 Luật Thuế TNDN 2008.

## 13. Ngân hàng mở tài khoản phong tỏa nhận tiền mua cổ phiếu

Toàn bộ số tiền thu được từ đợt chào bán cổ phiếu DHC cho cổ đông hiện hữu và đợt phát hành cổ phiếu cho cán bộ công nhân viên theo chương trình lựa chọn người lao động trong Công ty sẽ được chuyển vào tài khoản phong tỏa của Công ty:



## BẢN CÁO BẠCH CHÀO BÁN CỔ PHIẾU CÔNG TY CỔ PHẦN ĐÔNG HẢI BẾN TRE



- Tên người thụ hưởng : Công ty Cổ phần Đông Hải Bến Tre
- Số tài khoản : 0671004099016
- Mở tại Ngân hàng : Ngân hàng TMCP Ngoại Thương VN – CN Tiền Giang

### VI. MỤC ĐÍCH CHÀO BÁN

#### 1. Mục đích chào bán

Nhằm đáp ứng nhu cầu vốn cho đầu tư Dự án Nhà máy giấy Giao Long - Giai đoạn 2, ĐHCĐ thường niên năm 2017 của Công ty đã thông qua phương án chào bán cổ phiếu cho cổ đông hiện hữu đồng thời thông qua phương án sử dụng vốn thu được từ đợt chào bán. Theo đó, toàn bộ số tiền thu được từ đợt chào bán sẽ được sử dụng vào mục đích huy động vốn đối ứng cho dự án Nhà máy giấy Giao Long - Giai đoạn 2.

#### 2. Phương án khả thi

Căn cứ vào kế hoạch kinh doanh năm 2016 và 2017, doanh thu của DOHA-CO sẽ tăng từ 668 tỷ đồng (năm 2016) lên 750 tỷ đồng (năm 2017). Tuy nhiên vốn điều lệ của Công ty hiện tại không đủ đáp ứng nhu cầu đầu tư xây dựng dự án Nhà máy giấy Giao Long giai đoạn 2 khiến thời gian xây dựng kéo dài, do đó công ty phải tiến hành tăng vốn để bổ sung vốn đối ứng cho dự án Nhà máy giấy Giao Long. Việc tài trợ cho vốn đối ứng cho dự án của Công ty thông qua đợt phát hành lần này sẽ giúp Công ty giảm sự phụ thuộc vào vay ngân hàng cũng như áp lực lãi vay mà vẫn đảm bảo nguồn vốn đầu tư xây dựng dự án kịp đưa dự án đi vào hoạt động trong thời gian sớm nhất.

#### ❖ Sự cần thiết đầu tư vào dự án Nhà máy giấy Giao Long – Giai đoạn 2:

CTCP Đông Hải Bến Tre chuyên sản xuất giấy kraft và bao bì carton. Trong thời gian hoạt động, Công ty đã không ngừng tập trung xây dựng cơ sở vật chất, đầu tư máy móc thiết bị mới nhưng đến nay chỉ dừng lại ở quy mô vừa, với tình hình duy trì như hiện nay thì sau 5 năm nữa Công ty sẽ bị tụt hậu và không có khả năng cạnh tranh. Do đó, Công ty cần đầu tư công nghệ thiết bị hiện đại để đẩy mạnh quy mô sản xuất lớn, tăng sản lượng đủ sức hội nhập kinh tế toàn cầu.

Hiện nay, dự án Nhà máy giấy Giao Long - Giai đoạn 1 đã đi vào hoạt động theo Giấy chứng nhận đầu tư số 4716422307 do Ban Quản lý các Khu Công Nghiệp Bến Tre cấp lần đầu ngày 24/08/2007 và thay đổi lần thứ 5 ngày 02/06/2017, với tổng vốn đầu tư đăng ký cho 02 giai đoạn là 988.741.167.948 đồng. Tuy nhiên, trong thời gian triển khai xây dựng giai đoạn 2 của dự án, Công ty đã quyết định tăng tổng vốn thực hiện dự án do đầu tư thêm máy móc hiện đại, giúp tiết kiệm chi phí, nâng cao chất lượng sản phẩm. Theo đó, điều chỉnh tổng vốn đầu tư cho dự án Nhà máy giấy Giao Long – Giai đoạn 2 từ 720 tỷ đồng (+/-10%) lên khoảng 1.080 tỷ đồng (+/-5%). Như vậy, tổng vốn đầu tư cho 2 giai đoạn của dự án Nhà máy giấy Giao Long là 1.335.094.528.700 đồng.

#### ❖ Quy mô dự án:

- Sản xuất giấy: công suất 840 tấn / ngày, trong đó:
  - ✓ Giai đoạn 1: công suất 180 tấn / ngày
  - ✓ Giai đoạn 2: công suất 660 tấn / ngày
- Sản xuất bao bì giấy carton: công suất 120 tấn / ngày



## BẢN CÁO BẠCH CHÀO BÁN CỔ PHIẾU CÔNG TY CỔ PHẦN ĐÔNG HẢI BẾN TRE



### ❖ Khái toán vốn đầu tư:

Tổng vốn đầu tư Giai đoạn 2 của dự án là 1.080 tỷ đồng, trong đó:

- Vốn cố định đầu tư: 1.020 tỷ đồng
  - ✓ Xây dựng nhà xưởng: 195 tỷ đồng
  - ✓ Đầu tư máy móc: 800 tỷ đồng
  - ✓ Chi phí khác (lập dự án, DTM, dự phòng, trượt giá...): 25 tỷ đồng
- Chi phí lãi vay, chạy thử: 60 tỷ đồng

### **Cơ cấu nguồn vốn:**

- Vốn góp: 366 tỷ đồng
- Vốn vay: 714 tỷ đồng

### ❖ Hiệu quả của dự án:

#### **Hiệu quả về mặt kinh tế:**

Giá bán bình quân cho 01 tấn giấy hiện nay bình quân thấp nhất đối với giấy Medium: 9.800.000 đồng/ tấn, giấy Testliner: 10.800.000 đồng/ tấn, giấy Kraft liner: 12.800.000 đồng/tấn.

#### **Hiệu quả về mặt xã hội:**

Ngoài hiệu quả về mặt kinh tế, khi dự án đi vào hoạt động sẽ đem lại những lợi ích về mặt xã hội như sau:

- Giải quyết công ăn việc làm, giảm bớt thất nghiệp cho người lao động, góp phần tăng thu nhập cho cán bộ công nhân viên.
- Xử lý chất thải góp phần bảo vệ môi trường.
- Thực hiện chủ trương công nghiệp hóa, hiện đại hóa đất nước của Đảng và Nhà nước góp phần cùng các doanh nghiệp khác đưa Bến Tre sánh kịp với các tỉnh khác trong khu vực về tốc độ tăng trưởng kinh tế hàng năm.

## VII. KẾ HOẠCH SỬ DỤNG SỐ TIỀN THU ĐƯỢC TỪ ĐỢT CHÀO BÁN

Căn cứ Nghị quyết Đại hội đồng cổ đông số 01/NQ-ĐHĐCĐ ngày 20/05/2017, CTCP Đông Hải Bến Tre tiến hành thực hiện hai đợt phát hành với tổng số tiền dự kiến thu được là **113.704.560.000 đồng**, trong đó:

- Chào bán 5.116.920 cổ phiếu cho cổ đông hiện hữu với giá bán 18.000 đồng/cổ phiếu là 92.104.560.000 đồng; và
- Phát hành 1.200.000 cổ phiếu theo chương trình lựa chọn cho người lao động trong Công ty với giá bán 18.000 đồng/cổ phiếu là 21.600.000.000 đồng.

Toàn bộ số tiền dự kiến thu được từ hai đợt phát hành nêu trên (113.704.560.000 đồng) sẽ được phân bổ sử dụng vào mục đích bổ sung vốn đối ứng cho dự án Nhà máy giấy Giao Long–giai đoạn 2.



**BẢN CÁO BẠCH CHÀO BÁN CỔ PHIẾU  
CÔNG TY CỔ PHẦN ĐÔNG HẢI BẾN TRE**



***Bảng 25: Kế hoạch sử dụng số tiền thu được từ đợt chào bán***

*Đơn vị tính: đồng*

<b>T T</b>	<b>Mục đích</b>	<b>Sử dụng từ đợt chào bán lần này</b>	<b>Kế hoạch sử dụng</b>
1	Thanh toán tiền mua máy móc thiết bị cho Dự án Nhà máy giấy Giao Long – giai đoạn 2	113.704.560.000	Quý III và Quý IV năm 2017
<b>Tổng cộng</b>		<b>113.704.560.000</b>	

**Phương án xử lý khi đợt phát hành không đủ số tiền dự kiến thu được:**

Trong đợt phát hành lần này, Công ty thực hiện hai đợt phát hành gồm: Phát hành cổ phiếu theo chương trình lựa chọn cho người lao động trong Công ty và chào bán cổ phiếu cho cổ đông hiện hữu với tổng số lượng cổ phiếu là 6.316.920 cổ phiếu và tổng số tiền dự kiến thu được từ hai đợt phát hành là 113.704.560.000 đồng. Do đợt chào bán lần này không được bảo lãnh phát hành nên có thể xảy ra khả năng cổ phiếu không được chào bán hết, điều này sẽ ảnh hưởng đến kế hoạch tài trợ vốn cho việc đầu tư xây dựng cho dự án Nhà máy giấy Giao Long – giai đoạn 2 như dự kiến. Trong trường hợp cổ phiếu chào bán không được mua hết và số tiền thu được không đủ để tài trợ cho mục đích chào bán, thì Công ty sẽ tiếp tục sử dụng nguồn vốn sẵn có từ hoạt động kinh doanh của Công ty hoặc huy động từ các nguồn khác để bổ sung đầu tư vào dự án. Ngoài ra, ĐHCĐ đã ủy quyền cho HĐQT phân phối số cổ phần lẻ phát sinh do làm tròn số và số lượng cổ phiếu không được cổ đông đặt mua hết cho các đối tượng khác theo cách thức và điều kiện phù hợp với giá bán không thấp hơn giá bán cho cổ đông hiện hữu. Số tiền thu được từ đợt chào bán số lượng cổ phiếu lẻ có thể hỗ trợ một phần vốn cho việc đầu tư xây dựng cho dự án Nhà máy giấy Giao Long – giai đoạn 2.



## **VIII. CÁC ĐỐI TÁC LIÊN QUAN TỚI ĐỢT CHÀO BÁN**

### **1. Các đối tác liên quan tới đợt chào bán**

#### **❖ Tổ chức chào bán**

##### **CÔNG TY CỔ PHẦN ĐÔNG HẢI BẾN TRE**

Địa chỉ: Lô AIII, Khu Công nghiệp Giao Long, Xã An Phước, Huyện Châu Thành, Tỉnh Bến Tre

Điện thoại: (84.75) 3611 666 – 3611 777 Fax: (84.75) 3611 222

Email: [donghaibentre@yahoo.com](mailto:donghaibentre@yahoo.com) Website: [www.dohacobentre.com.vn](http://www.dohacobentre.com.vn)

#### **❖ Tổ chức kiểm toán**

##### **CÔNG TY TNHH DELOITTE VIỆT NAM**

Địa chỉ: Tầng 18, Tòa nhà Times Square, 57-69F Đồng Khởi, P.Bến Nghé, Quận 1, TP.HCM

Điện thoại: (84.8) 3910 0751 Fax: (84.8) 3910 0750

Email: [deloittevietnam@deloitte.com](mailto:deloittevietnam@deloitte.com) Website: [www.deloitte.com/vn](http://www.deloitte.com/vn)

#### **❖ Tổ chức tư vấn**

##### **CÔNG TY CỔ PHẦN CHỨNG KHOÁN SÀI GÒN (SSI)**

Địa chỉ: 72 Nguyễn Huệ, Phường Bến Nghé, Quận 1, Thành phố Hồ Chí Minh

Điện thoại: (84.8) 3824 2897 Fax: (84.8) 3824 2997

Email: [ssi@ssi.com.vn](mailto:ssi@ssi.com.vn) Website: [www.ssi.com.vn](http://www.ssi.com.vn)

### **2. Ý kiến của tổ chức tư vấn về đợt chào bán**

Với tư cách là tổ chức tư vấn, Công ty Cổ phần Chứng khoán Sài Gòn (“SSI”) đã tiến hành thu thập thông tin, nghiên cứu, phân tích một cách cẩn trọng và chi tiết để đưa ra những đánh giá về đợt chào bán.

Mục đích của đợt chào bán lần này nhằm huy động vốn đối ứng cho dự án Nhà máy giấy Giao Long - Giai đoạn 2 của DOHA-CO.

Khối lượng chào bán cho cổ đông hiện hữu đợt này là 5.116.920 cổ phiếu (tương đương 20% vốn điều lệ hiện tại của DOHA-CO). Giá chào bán cổ phiếu DHC cho cổ đông hiện hữu là 18.000 đồng/cổ phiếu. Với giá trị sổ sách tại thời điểm 31/12/2016 là 20.365 đồng/cổ phiếu, giá trị sổ sách tại thời điểm 30/06/2017 là 21.366 đồng/cổ phiếu và giá thị trường bình quân 60 phiên (từ ngày 05/05/2017 trở về trước - trước khi tiến hành đại hội cổ đông thường niên năm 2017 để thông qua phương án phát hành) là 34.273 đồng/cổ phiếu, và đóng cửa ngày 09/06/2017 (trước khi Công ty chuẩn bị nộp hồ sơ chào bán cho Ủy ban Chứng khoán Nhà nước) là 32.900 đồng/cổ phiếu.

Với những nhận định trên, chúng tôi – Công ty Cổ phần Chứng khoán Sài Gòn cho rằng đây là cơ hội tốt cho nhà đầu tư sở hữu thêm cổ phiếu DHC và khả năng Công ty chào bán thành công cao vì mức giá chào bán tương đối hấp dẫn.



Chúng tôi cũng xin lưu ý rằng, các ý kiến nhận xét nêu trên được đưa ra dưới góc độ đánh giá của một tổ chức tư vấn, dựa trên những cơ sở thông tin được thu thập có chọn lọc mà không hàm ý bảo đảm giá trị của chứng khoán cũng như tính chắc chắn của những số liệu được dự báo. Nhận xét này chỉ mang tính tham khảo với nhà đầu tư khi tự mình ra quyết định đầu tư.

### **3. Đại lý phát hành**

Công ty sẽ phối hợp với Trung tâm Lưu ký Chứng khoán Việt Nam (“VSD”) phân phối và thông báo quyền mua cổ phiếu DHC cho các cổ đông DOHA-CO thông qua các Công ty Chứng khoán – Thành viên lưu ký của VSD. Trường hợp cổ đông chưa lưu ký, Công ty sẽ thông báo và phân bổ quyền mua trực tiếp đến từng cổ đông DOHA-CO.

### **4. Các khoản phí và điều kiện kèm theo**

Cổ đông sau khi nhận được thông báo về quyền mua, đối với cổ đông đã lưu ký, nộp tiền mua cổ phiếu tại CTCK nơi cổ đông mở tài khoản giao dịch; đối với cổ đông chưa lưu ký, nộp tiền mua cổ phiếu vào tài khoản phong tỏa (xem số tài khoản phong tỏa tại mục V.13). Giá phát hành là 18.000 đồng/cổ phiếu phát hành thêm.

Cổ phiếu phát hành thêm không bị hạn chế chuyển nhượng. Công ty sẽ phối hợp với đơn vị tư vấn tiến hành đăng ký lưu ký bổ sung và đăng ký niêm yết bổ sung để đưa số lượng cổ phiếu phát hành thêm vào giao dịch.

## **IX. PHỤ LỤC**

1. Bản sao hợp lệ Giấy chứng nhận đăng ký kinh doanh;
2. Quyết định của Đại hội đồng cổ đông và Hội đồng quản trị;
3. Điều lệ Công ty;
4. Báo cáo tài chính kiểm toán năm 2015, năm 2016;
5. Báo cáo tài chính soát xét 6 tháng đầu năm 2017;
6. Các tài liệu khác



**BẢN CÁO BẠCH CHÀO BÁN CỔ PHIẾU  
CÔNG TY CỔ PHẦN ĐÔNG HẢI BẾN TRE**

SSI

Bến Tre, ngày 26 tháng 6 năm 2017

**ĐẠI DIỆN TỔ CHỨC PHÁT HÀNH  
CÔNG TY CỔ PHẦN ĐÔNG HẢI BẾN TRE**

**CHỦ TỊCH HĐQT**



**LÊ BÁ PHƯƠNG**

**TRƯỞNG BAN KIỂM SOÁT**

**ĐOÀN THỊ BÍCH THÚY**

**KẾ TOÁN TRƯỞNG**

**LÊ THỊ HOÀNG HUỆ**

**TỔ CHỨC TƯ VẤN PHÁT HÀNH  
CÔNG TY CỔ PHẦN CHỨNG KHOÁN SÀI GÒN**

**GIÁM ĐỐC PHỤ TRÁCH PHÍA NAM - KHỐI DỊCH VỤ NGÂN HÀNG ĐẦU TƯ**



**NGUYỄN THỊ HƯƠNG GIANG**